

CLASS (कक्षा) : VIII  
MATHEMATICS  
(गणित)

PAPER I

SECTION - 'A' (खंड- 'अ')

Max. Marks 90

1. Write the degree of polynomial  $(x^2 + 1)(x + 2)$ . 1  
बहुपद  $(x^2 + 1)(x + 2)$  की घात लिखिए।
2. Simplify  $(5^0 + 6^0 + 7^0 + 8^0)^{\frac{1}{5}}$  1  
सरल कीजिए  $(5^0 + 6^0 + 7^0 + 8^0)^{\frac{1}{5}}$
3. Name the geometrical shape which has unlimited lines of symmetry. 1  
उस ज्यामिति आकृति का नाम बताइए, जिसमें असीमित रेखाओं की सममिति है।
4. In the word 'MATHS' which letter shows rotational symmetry of order 2? 1  
दिए गए शब्द 'MATHS' में कौन-सा अक्षर घूर्णन सममिति का घूर्णन क्रम 2 दर्शाता है?

SECTION - 'B' (खंड- 'ब')

5. Find  $x$  so that  $\left[\left(\frac{1}{3}\right)^{-5} \times \left(\frac{1}{3}\right)^7 = \left(\frac{1}{3}\right)^{2x-1}\right]$  2  
 $x$  ज्ञात कीजिए, ताकि  $\left[\left(\frac{1}{3}\right)^{-5} \times \left(\frac{1}{3}\right)^7 = \left(\frac{1}{3}\right)^{2x-1}\right]$
6. Evaluate :  $(0.01024)^{-\frac{2}{5}}$  2  
मान ज्ञात कीजिए :  $(0.01024)^{-\frac{2}{5}}$

7. Divide  $2\sqrt{2}x^4 + 6\sqrt{2}x^3 + x^2$  by  $2\sqrt{2}x^2$  2  
 $2\sqrt{2}x^4 + 6\sqrt{2}x^3 + x^2$  को  $2\sqrt{2}x^2$  से भाग कीजिए।
8. Using factor method, divide the polynomial  $(y^2 - y - 42)$  by  $(y - 7)$ . 2  
गुणनखंड विधि का प्रयोग करके बहुपद  $(y^2 - y - 42)$  को  $(y - 7)$  से भाग कीजिए।
9. The sum of two positive integers is 120. The integers are in the ratio 2 : 3. Find the integers. 2  
दो सम पूर्णाकों का योग 120 है। उन पूर्णाकों में अनुपात 2 : 3 है। पूर्णांक ज्ञात कीजिए।
10. Write the order and angle of rotational symmetry of equilateral triangle. 2  
समबाहु त्रिभुज का घूर्णन सममिति क्रम और घूर्णन सममिति कोण लिखिए।

**SECTION - 'C' ( खंड- 'स' )**

11. Rehana received a sum of Rs. 40,000 as a loan from a finance company at the rate of 7% p.a. Find the compound interest paid by Rehana after 2 years. 3  
रेहाना को एक वित्त कंपनी से 40,000 रुपये का कर्ज 7% वार्षिक ब्याज दर से मिला। ज्ञात कीजिए कि दो साल में रेहाना द्वारा कितना चक्रवृद्धि ब्याज दिया जाएगा?
12. Evaluate :  $\left[ 7 \left( 64^{\frac{1}{3}} + 27^{\frac{1}{3}} \right)^3 \right]^{\frac{1}{4}}$  3  
मान ज्ञात कीजिए :  $\left[ 7 \left( 64^{\frac{1}{3}} + 27^{\frac{1}{3}} \right)^3 \right]^{\frac{1}{4}}$
13. Using long division method, show that  $x+2$  is a factor of  $x^3 + 8$ . 3  
लंबी भाग विधि का प्रयोग करके, दर्शाइए कि  $x+2$ ,  $x^3 + 8$  का गुणनखंड है।
14. Solve the following equation and verify your answer. 3  
दिया गया समीकरण हल कीजिए और अपने उत्तर का सत्यापन कीजिए -

$$\frac{2-7x}{1-5x} = \frac{3+7x}{4+5x}$$

15. The sum of the digits of a two digit number is 10. The number obtained by interchanging the digits exceeds the original number by 36. Find the original number.

3

दो अंकों की संख्या में अंकों का योग 10 है। अंकों के परस्पर पलटने से प्राप्त संख्या मूल संख्या से 36 बढ़ जाती है। मूल संख्या ज्ञात कीजिए।

**OR ( अथवा )**

One fifth of a number increased by 5 is equal to 4 less than one fourth of that number. Find the number.

एक संख्या के पाँचवे भाग में 5 की वृद्धि करने पर प्राप्त संख्या उस संख्या के एक चौथाई से 4 कम है। संख्या ज्ञात कीजिए।

16. The diagonals of rhombus are 12 cm and 16 cm. Find the length of each side of rhombus.

3

एक समचतुर्भुज के विकर्ण 12 सेमी और 16 सेमी हैं। समचतुर्भुज की प्रत्येक भुजा की लंबाई ज्ञात कीजिए।

17. Two adjacent angles of a parallelogram are  $(5x + 65)^\circ$  and  $(85 - 2x)^\circ$ . Find the measure of each angle of a parallelogram.

3

किसी समांतर चतुर्भुज के दो आसन्न कोण  $(5x + 65)^\circ$  और  $(85 - 2x)^\circ$  हैं। समांतर चतुर्भुज के सभी कोणों के माप ज्ञात कीजिए।

18. Construct a quadrilateral  $PQRS$  in which  $PQ = 3 \text{ cm}$ ,  $QR = 4 \text{ cm}$ ,  $RS = 3.5 \text{ cm}$ ,  $SP = 4 \text{ cm}$  and diagonal  $PR = 5 \text{ cm}$ .

3

एक चतुर्भुज  $PQRS$  की रचना कीजिए जिसमें  $PQ = 3 \text{ cm}$ ,  $QR = 4 \text{ cm}$ ,  $RS = 3.5 \text{ cm}$ ,  $SP = 4 \text{ cm}$  और  $PR = 5 \text{ cm}$  विकर्ण है।

**Alternate question for visually challenged students in lieu of Q. No. 18**

**प्र.सं. 18 के स्थान पर दृष्टि बाधित विद्यार्थियों के लिए वैकल्पिक प्रश्न**

Evaluate :  $(1^3 + 2^3 + 3^3 + 4^3)^{-7/2}$

मान ज्ञात कीजिए :  $(1^3 + 2^3 + 3^3 + 4^3)^{-7/2}$

19. The daily wages of 18 workers in a factory are the following :  
200, 250, 300, 150, 400, 350, 200, 250, 300, 150, 300, 400, 200, 250, 300, 350, 200, 250  
Prepare a frequency distribution table and find the range of wages 3  
एक फैक्ट्री में कर्मचारियों का दैनिक भत्ता निम्नलिखित है -  
200, 250, 300, 150, 400, 350, 200, 250, 300, 150, 300, 400, 200, 250, 300, 350, 200, 250  
एक बारम्बारता सारणी बनाइए और भत्ते की सीमा ज्ञात कीजिए।
20. An integer is chosen at random from the first 50 positive integers. What is the probability that the chosen integer is divisible by 5. 3  
एक पूर्णांक पहले 50 घन-पूर्णाकों में से यादृच्छया चुना गया है। इसकी प्रायिकता क्या है कि चुना हुआ पूर्णांक 5 से भाग हो सकता है?

**SECTION - 'D' ( खंड- 'द' )**

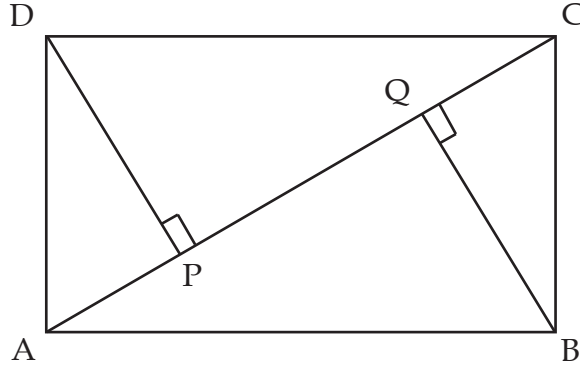
21. Find the value of  $x$ , if  $2(3^x - 3^{x-1}) = 324$ . 4  
 $x$  ज्ञात कीजिए, यदि  $2(3^x - 3^{x-1}) = 324$
22. The simple interest on a certain sum of money for 3 years at 5% p.a. is Rs. 540. What will be compound interest on that sum at the same rate for the same period? 4  
कुछ निश्चित राशि पर 3 साल में 5% प्रतिवर्ष की दर से साधारण ब्याज 540 रूपया है। उसी राशि पर, उसी दर से और उतने ही समय के लिए कितना चक्रवृद्धि ब्याज मिलेगा?
23. The annual rate of growth in population of a certain city is 8%. If its present population is 196830. What was population 3 years ago? 4  
किसी शहर की वार्षिक जनसंख्या वृद्धि दर 8% है। यदि वर्तमान जनसंख्या 196830 है तो तीन साल पहले जनसंख्या क्या रही होगी?

**OR ( अथवा )**

At what rate percent will a sum of Rs. 3750 amount to Rs. 4374 in 2 years, If the interest is compounded annually?  
किस वार्षिक ब्याज दर से 3750 रूपए की राशि 2 वर्ष में 4374 रूपए हो जाएगी, जबकि ब्याज वार्षिक संयोजित होता है?

24. The difference between the compound interest and the simple interest on a certain sum of money at 15% p.a. for 3 years is Rs. 283.50. Find the sum. 4  
 किसी राशि का 15% वार्षिक दर से 3 वर्ष के लिए चक्रवृद्धि ब्याज तथा साधारण ब्याज का अंतर 283.50 रूपये है, राशि ज्ञात कीजिए।
25. Divide  $22x+8x^3-6x^2+15$  by  $1+4x$ . Write quotient and remainder. Verify your answer. 4  
 $22x+8x^3-6x^2+15$  को  $1+4x$  से भाग कीजिए। भागफल तथा शेषफल लिखिए। अपने उत्तर का सत्यापन भी कीजिए।
26. Priya's father decided to distribute apples among patients of a hospital on her birthday. He brought 963 apples to distribute to the patients. The male patients are more than two times female patients and children are two times female patients in hospital. Each patient will get only one apple.  
 (i) How many apples female patients will get?  
 (ii) What value is depicted by the father's act of distributing the apples? 4  
 प्रिया के पिताजी ने प्रिया के जन्मदिन पर एक अस्पताल में सेब बाँटने का निश्चय किया। वह 963 सेब मरीजों में बाँटने के लिए लाए। पुरुष मरीज महिला मरीजों से दोगुना से 3 ज्यादा हैं और बच्चे महिला मरीजों से दोगुना हैं, प्रत्येक मरीज को एक सेब मिलेगा।  
 (i) महिला मरीजों को कितने सेब मिलेंगे?  
 (ii) सेब बाँटने से पिताजी में कौन से जीवन मूल्य झलकते हैं?
27. A pair of adjacent sides of a rectangle is in the ratio of 5 : 12. If the length of the diagonal is 26 cm. Find the lengths of sides and perimeter of the rectangle. 4  
 एक आयत की आसन्न भुजाओं के एक युग्म में 5 : 12 का अनुपात है। यदि इसका विकर्ण 26 से.मी. है तो आयत की भुजाओं की लम्बाई और परिमाप ज्ञात कीजिए।

28. ABCD is a rectangle in which DP and BQ are perpendiculars from D and B respectively on diagonal AC. Show that :



- (i)  $\triangle ADP \cong \triangle CBQ$   
(ii)  $\angle ADP = \angle CBQ$   
(iii)  $DP = BQ$

ABCD एक आयत है जिसके विकर्ण AC पर D और B से क्रमशः लम्ब DP और BQ खींचे गये हैं दर्शाइए :

- (i)  $\triangle ADP \cong \triangle CBQ$   
(ii)  $\angle ADP = \angle CBQ$   
(iii)  $DP = BQ$

29. Using ruler and compass, construct a quadrilateral ABCD in which  $AB = CD = 5$  cm,  $BC = 4.5$  cm,  $B = 60^\circ$ ,  $C = 120^\circ$ . Which type of quadrilateral is this?  
फुटे और परकार का प्रयोग करके चतुर्भुज ABCD की रचना कीजिए जिसमें  $AB = CD = 5$  cm,  $BC = 4.5$  cm,  $B = 60^\circ$ ,  $C = 120^\circ$  है। यह किस प्रकार का चतुर्भुज है?

**Alternate question for visually challenged students in lieu of Q. No. 29**

**प्र.सं. 29 के स्थान पर दृष्टि बाधित विद्यार्थियों के लिए वैकल्पिक प्रश्न**

A money box contains one rupee and 2 rupee coins in ratio 3 : 5. If the total value of coins in the money box is Rs. 78, find the number of one rupee coins.

एक गुल्लक में एक रुपये और 2 रुपये के सिक्के 3 : 5 के अनुपात में है। यदि गुल्लक में पूरे सिक्कों का मान 78 रुपये है, उसमें एक रुपये के सिक्कों की संख्या ज्ञात कीजिए।

30. A card is drawn from a well shuffled deck of cards, find the probability that the card drawn is  
(i) a black 9  
(ii) a king of spade  
(iii) an ace  
(iv) a diamond

52 पत्तों की ताश की गड्डी में से एक पत्ता यादृच्छया निकाला जाता है, प्रायिकता ज्ञात कीजिए कि निकाला गया पत्ता है

- (i) एक काला
- (ii) एक हुकुम का बादशाह
- (iii) एक इक्का
- (iv) एक ईंट

31. A box contains 24 marbles of different colours. The following table shows number of marbles of these different colours. Draw a pie chart for the data.

Colour of marble	Red	Green	Yellow	Blue
No. of marbles	5	3	6	10

एक बक्से में 24 विभिन्न रंग के पत्थर हैं, निम्नलिखित सारणी में विभिन्न रंगों के पत्थरों की संख्या दी गई है इसे एक वृत्त चित्र से दर्शाइए -

पत्थर का रंग	लाल	हरा	पीला	नीला
पत्थरों की संख्या	5	3	6	10

4

**OR ( अथवा )**

The following is the distribution of weights (in kg) of 50 persons.

Weight (in kg)	50-55	55-60	60-65	65-70	70-75	75-80	80-85	85-90
No. of persons	8	5	12	4	5	7	6	3

Draw the histogram.

- (i) How many persons have weight more than 80 Kg?
- (ii) In which group, maximum no. of persons exist?

निम्नलिखित तालिका में 50 लोगों के भार (किलोग्राम में) दिये गए हैं -

वजन (कि.ग्रा. में)	50-55	55-60	60-65	65-70	70-75	75-80	80-85	85-90
लोगों की संख्या	8	5	12	4	5	7	6	3

एक आयत चित्र बनाइए

- (i) कितने लोगों का भार 80 कि.ग्रा. से ज्यादा है?
- (ii) किस समूह में ज्यादा लोग हैं?

**Alternate question for visually challenged students in lieu of Q. No. 31**

**प्र.सं. 31 के स्थान पर दृष्टि बाधित विद्यार्थियों के लिए वैकल्पिक प्रश्न**

Divide  $3x(5x^2+3x^3+2) - (2x^2+8-x)$  by  $(-2+3x)$ . Write quotient and remainder.

$3x(5x^2+3x^3+2) - (2x^2+8-x)$  को  $(-2+3x)$  से भाग कीजिए। भागफल व शेषफल लिखिए।



## PAPER II

Max. Marks 90

### SECTION - 'A' ( खंड-‘अ’ )

Question numbers 1 to 4 carry 1 mark each.

प्रश्न संख्या 1 से 4 तक प्रत्येक प्रश्न 1 अंक का है।

1. Find the value of  $3 \times (64)^{-\frac{2}{3}}$  1  
 $3 \times (64)^{-\frac{2}{3}}$  का मान ज्ञात कीजिए।
2. Write the polynomial  $x^5 - 7x^9 + x^7 + 6$  in standard form. Also write its degree. 1  
बहुपद  $x^5 - 7x^9 + x^7 + 6$  को मानक रूप में लिखिए। इसकी घात भी लिखिए।
3. Name a triangle which has line symmetry but do not have rotational symmetry. 1  
एक ऐसे त्रिभुज का नाम बताएँ जिसमें रेखा सममिति तो होती है परंतु घूर्णन सममिति नहीं होती।
4. In the word 'STUDENT' which letters show rotational symmetry of order 2? 1  
दिए गए शब्द 'STUDENT' में कौन से अक्षर घूर्णन सममिति का घूर्णन क्रम 2 दर्शाते हैं?

### SECTION - 'B' ( खंड-‘ब’ )

Question numbers 5 to 10 carry 2 marks each. 2

प्रश्न संख्या 5 से 10 तक प्रत्येक प्रश्न 2 अंक का है।

5. Find the value of  $(3^0 + 4^{-1}) \times 2^2$  2  
 $(3^0 + 4^{-1}) \times 2^2$  का मान ज्ञात कीजिए।
6. Find the value of  $x$ , if  $2^{2x-1} = 8^{x-3}$  2  
यदि  $2^{2x-1} = 8^{x-3}$  हो तो,  $x$  का मान ज्ञात कीजिए।

7. Divide  $\sqrt{3}a^4 + 2a^3 - 6a$  by  $3a$ . 2  
 $\sqrt{3}a^4 + 2a^3 - 6a$  को  $3a$  से भाग कीजिए।
8. Using factor method, divide the polynomial  $a^2 + 14a + 48$  by  $(a+8)$ . 2  
गुणनखंड विधि का प्रयोग करके बहुपद  $a^2 + 14a + 48$  को  $(a+8)$  से भाग कीजिए।
9. Solve the following equation : 2  
निम्न समीकरण को हल कीजिए :
- $$\frac{11(7y+2)}{(6y-2)} = 5$$
10. Write the order and angle of rotation of a regular hexagon.. 2  
एक नियमित षट्भुज का घूर्णन सममिति क्रम तथा घूर्णन सममिति कोण लिखिए।

### SECTION - 'C' ( खंड- 'स' )

Question numbers 11 to 20 carry 3 marks each.

प्रश्न संख्या 11 से 20 तक प्रत्येक प्रश्न 3 अंक का है।

11. Evaluate (सरल कीजिए) :  $\left[ 7\left\{ (8)^{\frac{1}{3}} + (125)^{\frac{1}{3}} \right\}^2 \right]^{\frac{1}{3}}$  3
12. Compute the Amount for ₹ 65,536 invested for  $1\frac{1}{2}$  years at  $12\frac{1}{2}\%$  p.a., the interest being compounded Semi-annually. 3  
₹ 65,536 की राशि के लिए  $1\frac{1}{2}$  वर्ष का  $12\frac{1}{2}\%$  वार्षिक दर से निवेश करने पर मिश्रधन ज्ञात कीजिए जबकि ब्याज अर्धवार्षिक संयोजित होता है।
13. Using long division method, show that  $(x-3)$  is a factor of  $6+x-4x^2+x^3$ . 3  
लम्बी भागविधि का प्रयोग करके दर्शाइये कि  $(x-3)$ ,  $6+x-4x^2+x^3$  का गुणनखण्ड है।
14. A number consists of two digits whose sum is 8. If 18 is added to the number, its digits are reversed. Find the number. 3  
दो अंकों की एक संख्या के दोनों अंकों का योग 8 है। यदि इस संख्या में 18 जोड़ा जाता है तो इसके अंकों का स्थान पलट जाता है। मूल संख्या ज्ञात कीजिए।

OR ( अथवा )

The numerator of a fraction is 4 less than the denominator. If 1 is added to both its numerator and denominator, it becomes  $\frac{1}{2}$ . Find the fraction.

3

एक भिन्न का अंश उसके हर से 4 कम है। यदि उस भिन्न के अंश तथा हर दोनों में 1 जोड़ा जाए तो यह  $\frac{1}{2}$  बन जाती है। वह भिन्न ज्ञात कीजिए।

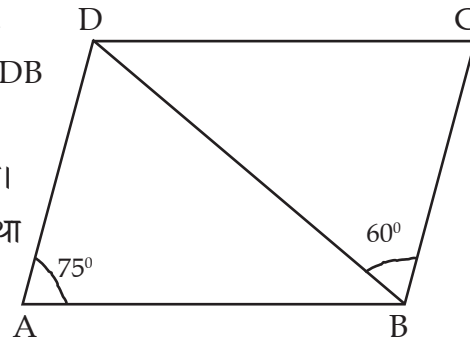
15. Arvind has a piggy bank. It is full of one rupee and fifty paise coins. It contains 3 times as many fifty paise coins as one rupee coins. The total amount of the money in the piggy bank is ₹ 35. How many coins of each kind are there in the piggy bank?

3

अरविंद के पास एक पिग्गी बैंक है। यह एक रूपये तथा पचास पैसे के सिक्कों से भरा हुआ है। इसमें पचास पैसे के सिक्कों की संख्या, एक रूपये के सिक्कों की संख्या से तीन गुनी है। पिग्गी बैंक में रखी कुल धनराशि 35 रूपये है। प्रत्येक प्रकार के कितने सिक्के पिग्गी बैंक में रखे हुए हैं?

16. In the given figure ABCD is a parallelogram.  
If  $\angle DAB = 75^\circ$  and  $\angle DBC = 60^\circ$ , Calculate  $\angle CDB$  and  $\angle ADB$

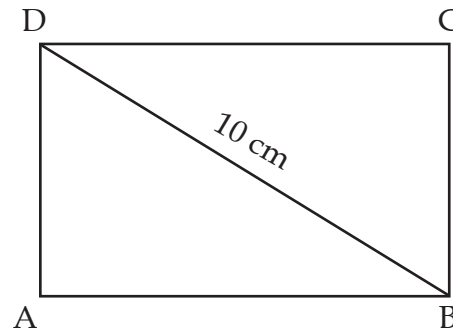
दी गई आकृति में, ABCD एक समांतर चतुर्भुज है।  
अगर  $\angle DAB = 75^\circ$ ,  $\angle DBC = 60^\circ$  है तो  $\angle CDB$  तथा  $\angle ADB$  के मान ज्ञात कीजिए।



3

17. The lengths of one pair of adjacent sides of a rectangle ABCD are in the ratio 3 : 4. If one of its diagonal measures 10 cm, find the lengths of the sides of rectangle.

एक आयत की दो संलग्न भुजाओं की लंबाई 3 : 4 के अनुपात में हैं। यदि इसके एक विकर्ण की माप 10 cm है तो इसकी भुजाओं की लंबाई ज्ञात कीजिए।



3

18. Construct a quadrilateral ABCD in which sides  $\overline{AB} = 4$  cm,  $\overline{BC} = 5$  cm,  $\overline{CD} = 4.5$  cm,  $\overline{AD} = 5.5$  cm and diagonal  $\overline{AC} = 7.5$  cm.

3

एक चतुर्भुज ABCD की रचना कीजिए जिसमें  $\overline{AB} = 4$  cm,  $\overline{BC} = 5$  cm,  $\overline{CD} = 4.5$  cm,  $\overline{AD} = 5.5$  cm तथा विकर्ण  $\overline{AC} = 7.5$  cm है।

**Alternate question for visually challenged students in lieu of Q. No. 18**

**प्र.सं. 18 के स्थान पर दृष्टि बाधित विद्यार्थियों के लिए वैकल्पिक प्रश्न**

In a factory, the production of scooters has risen to 48400 from 40000 in 2 years.

Find the rate of growth per annum.

एक कारखाने में 2 वर्षों में स्कूटरों का उत्पादन 40000 से बढ़कर 48400 हो गया है।  
वार्षिक वृद्धि की दर ज्ञात कीजिए।

19. A card is drawn at random from a well shuffled pack of 52 cards. Find the probability that the card drawn is :

- (i) A king,  
(ii) A queen of hearts  
(iii) A black jack

3

52 पत्तों की एक अच्छी प्रकार से फेंटी हुई ताश की गड्डी में से एक पत्ता यादृच्छया निकाला जाता है। प्रायिकता ज्ञात कीजिए कि निकाला गया पत्ता है -

- (i) एक बादशाह  
(ii) एक पान की रानी  
(iii) एक काला गुलाम

20. The following table shows the number of students in a hostel speaking different languages. Represent the data by a pie-chart.

3

निम्न तालिका एक छात्रावास में विभिन्न भाषाएँ बोलने वाले छात्रों की संख्या को दर्शाता है। इन आंकड़ों को एक वृत्त चित्र से दर्शाइए।

Language (भाषा)	Hindi (हिन्दी)	Bengali (बंगाली)	Marathi (मराठी)	Tamil (तमिल)	Total (कुल)
Number of Students (छात्रों की संख्या)	40	16	9	7	72

**Alternate question for visually challenged students in lieu of Q. No. 20**

**प्र.सं. 20 के स्थान पर दृष्टि बाधित विद्यार्थियों के लिए वैकल्पिक प्रश्न**

Simplify (सरल कीजिए) :  $(6^{-1}-8^{-1})^{-1} + (2^{-1}-3^{-1})^{-1}$

## SECTION - 'D' ( खंड- 'द' )

Question numbers 21 to 31 carry 4 mark each.

प्रश्न संख्या 21 से 31 तक प्रत्येक प्रश्न के 4 अंक हैं।

21. Simplify (सरल कीजिए) :  $\frac{(64)^{-\frac{1}{6}} \times (216)^{-\frac{1}{3}} \times (81)^{\frac{1}{4}}}{(512)^{-\frac{1}{3}} \times (16)^{\frac{1}{4}} \times (9)^{-\frac{1}{2}}}$  4

22. In what time will a sum of ₹ 3750 amount to ₹6480 at 20% p.a. compound interest if the interest is compounded annually. 4

कितने समय में ₹3750 की राशि 20% वार्षिक चक्रवृद्धि ब्याज पर ₹6480 बन जाएगी, यदि ब्याज प्रतिवर्ष संयोजित होता है।

23. The value of a machine depreciates at the rate of 10% p.a. It was purchased 3 years ago. If its present value is ₹ 43740, at what price was it purchased? 4

किसी मशीन का मूल्य 10% वार्षिक की दर से घटता है। यह 3 वर्ष पूर्व खरीदी गई थी। यदि इसका वर्तमान मूल्य ₹43740 है तो इसका क्रय मूल्य ज्ञात कीजिए।

24. Ramesh borrowed from Suresh certain sum for 2 years at simple interest. He lent this sum to Dinesh at the same rate for 2 years compound interest. At the end of 2 years Ramesh received ₹110 as compound interest from Dinesh but paid ₹ 100 as simple interest to Suresh. Find the sum and the rate of interest. 4

रमेश ने सुरेश से 2 वर्ष के लिए साधारण ब्याज पर कुछ राशि उधार ली। उसने यही राशि 2 वर्ष के लिए उसी ब्याज दर से चक्रवृद्धि ब्याज पर दिनेश को उधार दे दी। दो वर्ष के अंत में रमेश ने दिनेश से ₹110 चक्रवृद्धि ब्याज प्राप्त किया जबकि उसने सुरेश को ₹100 साधारण ब्याज के रूप में अदा किए। वह राशि तथा ब्याज की दर ज्ञात कीजिए।

OR ( अथवा )

The difference between the compound interest and simple interest on a certain sum of money at 10% per annum for 2 years is ₹ 500. Find the sum. 4

किसी राशि का 10% वार्षिक दर से 2 वर्ष के लिए चक्रवृद्धि ब्याज और साधारण ब्याज का अंतर 500 रुपये है। वह राशि ज्ञात कीजिए।

25. Divide  $9x^3 + 3x^2 - 5x + 7$  by  $(3x - 1)$  and write down the quotient and remainder. Also verify your answer.

4

$9x^3 + 3x^2 - 5x + 7$  को  $(3x - 1)$  से भाग दीजिए और भागफल तथा शेषफल लिखिए। उत्तर का सत्यापन भी कीजिए।

26. Reena went shopping and spent half of what she had on buying fruits. Out of the money she was left with, she gave ₹ 5 to a beggar. She spent one-third of the remaining money on rickshaw fare. When she reached home, she found that she has exactly ₹ 100 left. How much money she initially had? What value is shown by Reena?

4

रीना खरीददारी करने गई। उसके पास जितना धन था उसका आधा उसने फल खरीदने में खर्च कर दिया तथा 5 रुपये एक भिखारी को दिए। उसने बचे हुए धन का एक-तिहाई हिस्सा रिक्शा के किराए पर खर्च कर दिया। घर पहुँचने पर उसने पाया कि उसके पास कुल 100 रुपये बचे हैं। आरंभ में उसके पास कितना धन था? रीना के द्वारा किस मूल्य को दर्शाया गया?

27. The diagonals AC and BD of a quadrilateral ABCD are of length 10 cm and 24 cm respectively. If the diagonals bisect each other at  $90^\circ$ , find the perimeter of the quadrilateral.

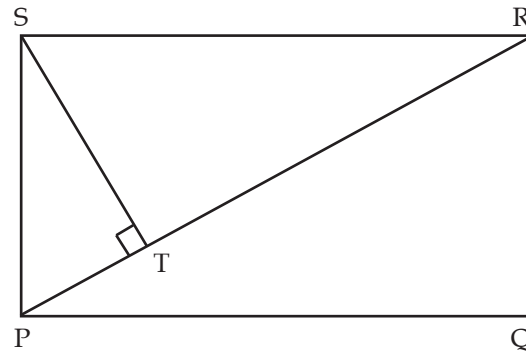
4

एक चतुर्भुज के विकर्णों AC और BD की लंबाइयाँ क्रमशः 10 सेमी तथा 24 सेमी हैं। यदि दोनों विकर्ण एक दूसरे को  $90^\circ$  पर समद्विभाजित करते हैं तो चतुर्भुज का परिमाण ज्ञात कीजिए।

28. PQRS is a rectangle. ST is perpendicular from S on diagonal PR. If  $\angle PST : \angle RST = 4 : 5$ . Find  $\angle TPQ$ .

4

PQRS एक आयत है। ST विकर्ण PR पर S से अभिलंब है। यदि  $\angle PST : \angle RST = 4 : 5$  है तो  $\angle TPQ$  ज्ञात कीजिए।



29. Using ruler and compass, construct a quadrilateral ABCD, where  $AB = 6$  cm,  $BC = 5.5$  cm,  $AD = 4$  cm,  $\angle A = 60^\circ$  and  $\angle B = 90^\circ$ .

4

फुटे और परकार का प्रयोग करके चतुर्भुज ABCD की रचना कीजिए जिसमें  $AB = 6$  cm,  $BC = 5.5$  cm,  $AD = 4$  cm,  $\angle A = 60^\circ$  तथा  $\angle B = 90^\circ$  है।

Alternate question for visually challenged students in lieu of Q. No. 29

प्र.सं. 29 के स्थान पर दृष्टि बाधित विद्यार्थियों के लिए वैकल्पिक प्रश्न

Kumar is 3 years older than Anita. Six years ago, Kumar's age was 4 times Anita's age. Find the present ages of Kumar and Anita.

कुमार अनीता से 3 वर्ष बड़ा है। छः वर्ष पूर्व कुमार की आयु अनीता की आयु से चार गुनी थी। कुमार तथा अनीता की वर्तमान आयु ज्ञात कीजिए।

30. An unbiased die is thrown once. What is the probability of getting :

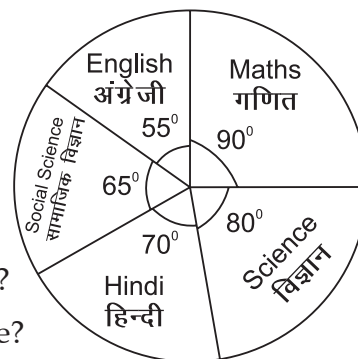
- (i) an even Prime number?
- (ii) a number less than 4?
- (iii) a multiple of 2?
- (iv) a number between 1 and 4?

4

एक निष्पक्ष पांसा एक बार फेंका जाता है। प्रायिकता ज्ञात कीजिए कि प्राप्त संख्या :

- (i) एक सम अभाज्य संख्या हो।
- (ii) 4 से छोटी संख्या हो।
- (iii) 2 का गुणक हो।
- (iv) 1 और 4 के बीच की संख्या हो।

31. The following pie-chart represent marks scored in an examination by a student in various subjects. If the total marks obtained by the student were 540, answer the following questions :



- (i) How many marks the student scored in Maths?
- (ii) How many marks the student scored in Science?
- (iii) How many more marks were obtained by the student in Hindi than in English?

4

दिया गया वृत्त चित्र एक परीक्षा में एक छात्र द्वारा विभिन्न विषयों में प्राप्त अंकों को दर्शाता है। यदि छात्र द्वारा कुल 540 अंक प्राप्त किए गए तो निम्नलिखित प्रश्नों के उत्तर दीजिए :

- (i) छात्र ने गणित में कितने अंक प्राप्त किए?
- (ii) छात्र ने विज्ञान में कितने अंक प्राप्त किए?
- (iii) छात्र ने हिन्दी में अंग्रेजी से कितने अधिक अंक प्राप्त किए?

OR ( अथवा )

The ages (in years) of 20 teachers in a school are given below :

32	41	28	54	32	28	31	40	36	48
35	31	43	26	29	37	33	31	33	46

Construct a frequency distribution table using class intervals 25-30, 30-35 etc.

Also Draw the histogram for the data.

एक विद्यालय के 20 अध्यापकों की आयु (वर्षों में) नीचे दी गई हैं :

32	41	28	54	32	28	31	40	36	48
35	31	43	26	29	37	33	31	33	46

वर्ग अन्तराल 25-30, 30-35 इत्यादि का प्रयोग करके एक बारम्बारता सारणी बनाइए और इन आंकड़ों से आयत चित्र भी बनाइए।

**Alternate question for visually challenged students in lieu of Q. No. 31**

**प्र.सं. 31 के स्थान पर दृष्टि बाधित विद्यार्थियों के लिए वैकल्पिक प्रश्न**

Divide :  $3x(5x^2 + 3x^3 + 2) - (2x^2 + 8 - x)$  by  $(3x - 2)$  and check your answer.

$3x(5x^2 + 3x^3 + 2) - (2x^2 + 8 - x)$  को  $(3x - 2)$  से भाग कीजिए और उत्तर की जाँच कीजिए।



## PAPER III

Max. Marks 100

### SECTION - 'A' ( खंड- 'अ' )

1. Find the value of  $y$ , if  $\left(\frac{2}{7}\right)^y = 1$  1  
y का मान ज्ञात कीजिए, यदि  $\left(\frac{2}{7}\right)^y = 1$  है।
2. Write the degree of polynomial  $(x^2 + 5)(x^2 - 5)$  1  
बहुपद  $(x^2 + 5)(x^2 - 5)$  की घात लिखिए।
3. Arnav's father is 49 years old. He is nine years older than four times Arnav's age. Set up an equation to find Arnav's age. 1  
अरनव के पिता की आयु 49 वर्ष है। उनकी आयु अरनव की आयु के चार गुना से 9 वर्ष अधिक है। अरनव की आयु ज्ञात करने के लिए उचित समीकरण लिखिए।
4. An unbiased die is thrown once, find the probability of getting a composite number. 1  
एक अनभिनत पासा एक बार फेंका जाता है तो एक भाज्य संख्या आने की प्रायिकता ज्ञात कीजिए।

### SECTION - 'B' ( खंड- 'ब' )

5. Evaluate (मान ज्ञात कीजिए) :  $(0.000064)^{\frac{5}{6}}$  2
6. Using factor method, divide the polynomial  $x^2 - 6x + 8$  by  $x - 2$ . 2  
गुणखंड विधि का प्रयोग करते हुए, बहुपद  $x^2 - 6x + 8$  को  $x - 2$  से भाग कीजिए।
7. Name any two geometrical figures which have line symmetry as well as rotational symmetry. 2  
कोई दो ज्यामितीय आकृतियों के नाम दें जिनमें रेखीय सममिति और घूर्णन सममिति दोनों हों।

8. Write a pythagorean triplet whose smallest member is 8 and verify your answer. 2

एक पाइथागोरस त्रिक लिखिए जिसकी सबसे छोटी संख्या 8 है। अपने उत्तर का सत्यापन कीजिए।

9. Write the order and angle of rotational symmetry of a parallelogram. 2

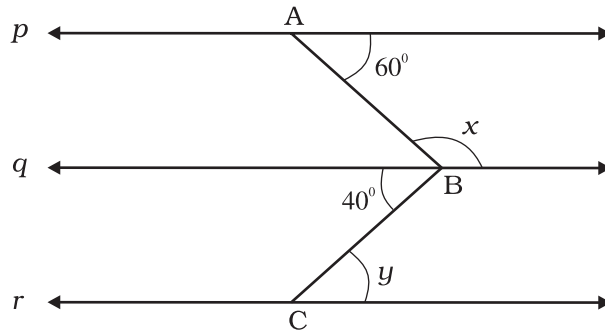
समांतर चतुर्भुज के घूर्णन सममिति क्रम और घूर्णन सममिति कोण लिखिए।

10. In the given figure,  $p \parallel q \parallel r$ .

Find the value of  $\angle x$  and  $\angle y$ .

दी गई आकृति में  $p \parallel q \parallel r$  है।

$\angle x$  और  $\angle y$  के मान ज्ञात कीजिए।



### SECTION - 'C' ( खंड- 'स' )

11. Factorise (गुणनखंड कीजिए) :  $4x^2 + 9y^2 - 25z^2 + 12xy$  3

12. Expand the following, using suitable identity  $(\sqrt{2}x + 2y - \sqrt{3}z)^2$ . 3

उपयुक्त सर्वसमिका का प्रयोग करके निम्नलिखित का प्रसार कीजिए  $(\sqrt{2}x + 2y - \sqrt{3}z)^2$ ।

13. The diameter and length of a roller are 70 cm and 100 cm respectively. It moves once over to level a playground of area 4400 m<sup>2</sup>. Find the number of revolutions the roller will take to level the playground. 3

एक रोलर का व्यास और लम्बाई क्रमशः 70 से.मी. और 100 से.मी. है। एक खेल का मैदान जिसका क्षेत्रफल 4400 वर्ग मीटर है, उसको समतल करने के लिए यह रोलर एक बार चलाया जाता है। मैदान को समतल करने के लिए रोलर द्वारा लिए गए चक्रों की संख्या ज्ञात कीजिए।

14. Find the compound interest on ₹ 8000 for 1½ years at 10% p.a., if interest being compounded half yearly.

₹ 8000 की राशि के लिए 1½ वर्ष का 10% वार्षिक दर से चक्रवृद्धि ब्याज ज्ञात कीजिए, जबकि ब्याज छमाही संयोजित होना हो।

Megha and her friends started a firm to manufacture natural fertilizer to promote organic farming. The profits of the firm were ₹ 84000 in the year 2014. During the next year, it increased by 5% and it decreased by 2% in the following year. What is the profit of the firm after 2 years?

जैविक खेती को बढ़ावा देने के लिए, मेघा और उसके मित्रों ने प्राकृतिक खाद बनाने की एक फर्म खोली। वर्ष 2014 में फर्म की लाभ राशि ₹ 84000 थी। अगले वर्ष यह राशि 5% बढ़ती है, उसके अगले ही वर्ष वह 2% घटती है। 2 वर्ष के पश्चात् फर्म की लाभ राशि ज्ञात कीजिए।

15. Using long division method, show that  $(z^2 + 3)$  is a factor of  $(z^5 - 9z)$ . 3  
लम्बे भाग की विधि का प्रयोग करके, दर्शाइये कि  $(z^2 + 3)$ ,  $(z^5 - 9z)$  का गुणनखंड है।
16. Find the value of  $x$ , if  $\left(\frac{-7}{8}\right)^{2+x} = \left(\frac{-7}{8}\right)^3 \left[ \left(\frac{-7}{8}\right)^{\frac{2}{3}} \div \left(\frac{-7}{8}\right)^{-\frac{1}{3}} \right]$  3  
 $x$  का मान ज्ञात कीजिए, यदि  $\left(\frac{-7}{8}\right)^{2+x} = \left(\frac{-7}{8}\right)^3 \left[ \left(\frac{-7}{8}\right)^{\frac{2}{3}} \div \left(\frac{-7}{8}\right)^{-\frac{1}{3}} \right]$  है।
17. Solve the following equation 3  
(निम्न समीकरण को हल कीजिए) :  $\frac{x^2 - (x+2)(x+3)}{6x+1} = \frac{2}{3}$
18. The length of two adjacent sides of a parallelogram are in ratio 4 : 7 and its perimeter is 132 cm. Find the lengths of all the sides of the parallelogram. 3  
एक समांतर चतुर्भुज की दो आसन्न भुजाओं की लंबाइयाँ 4 : 7 के अनुपात में है तथा इसका परिमाप 132 से.मी. है। समांतर चतुर्भुज की सभी भुजाओं की लंबाइयाँ ज्ञात कीजिए।
19. Two adjacent angles of a rhombus are in the ratio 2 : 3. Find all the angles of the rhombus. 3  
एक समचतुर्भुज के दो आसन्न कोणों का अनुपात 2 : 3 है। उस समचतुर्भुज के सभी कोण ज्ञात कीजिए।
20. Construct a quadrilateral MNOP in which  $MN = 4$  cm,  $ON = 6$  cm,  $MP = 6$  cm and diagonals NP and OM are 7 cm and 6.5 cm respectively. 3  
एक चतुर्भुज MNOP की रचना कीजिए जिसमें  $MN = 4$  cm,  $ON = 6$  cm,  $MP = 6$  cm और NP विकर्ण तथा OM क्रमशः 7 cm और 6.5 cm हैं।

**Alternate question for visually challenged students in lieu of Q. No. 20**

**प्र.सं. 20 के स्थान पर दृष्टि बाधित विद्यार्थियों के लिए वैकल्पिक प्रश्न**

Present ages of Sehaj and Saloni are in ratio 5 : 4. Eight years from now, the ratio of their ages will be 6 : 5. Find their present ages.

सहज और सलोनी की वर्तमान आयु का अनुपात 5 : 4 है। अब से 8 साल बाद, उनकी आयु का अनुपात 6 : 5 होगा। उनकी वर्तमान आयु ज्ञात कीजिए।

21. The king and queen of spade are removed from a deck of 52 playing cards and then the remaining cards are well shuffled. One card is selected at random from the remaining cards. What will be the probability of getting a :

3

- (i) queen? (ii) red card?  
(iii) black 10?

ताश के 52 पत्तों के एक पैकेट से हुक्म के बादशाह और रानी निकाले गए हैं। फिर बचे हुए पत्तों को अच्छी तरह फेंटा गया है। बचे हुए पत्तों में से एक पत्ता यादृच्छया निकाला गया। प्रायिकता ज्ञात कीजिए कि वह पत्ता

- (i) एक रानी है (ii) एक लाल पत्ता है  
(iii) एक काले रंग का 10 का पत्ता है

22. A mother dairy outlet sold the following quantities of milk (in litres) during the month of february of 28 days.

75 90 84 68 91 69 82 79 64 91  
65 87 77 89 70 65 92 74 71  
66 86 88 94 92 95 78 72 81

Construct a frequency distribution table using 64-70, 70-76 etc. as class intervals.

3

फरवरी माह के 28 दिन के दौरान एक मदर डेयरी केन्द्र द्वारा बेची गई दूध की मात्रा (लीटर में) निम्नलिखित है।

75 90 84 68 91 69 82 79 64 91  
65 87 77 89 70 65 92 74 71  
66 86 88 94 92 95 78 72 81

64-70, 70-76 इत्यादि वर्ग लेते हुए एक बारंबारता सारणी बनाइए।

**SECTION - 'D' ( खंड - 'द' )**

23. Some students of a school wish to arrange their 3609 plants in rows to form a perfect square. They find that in doing so, 9 plants are left out. Find the number of rows and also the number of plants in the front row.

4

कुछ छात्र अपने 3609 पौधों को पंक्तियों में एक पूर्ण वर्ग के रूप में व्यवस्थित करना चाहते हैं। ऐसा करने पर वे पाते हैं कि 9 पौधे बच गए हैं। प्रथम पंक्ति में पौधों की संख्या तथा कुल पंक्तियों की संख्या ज्ञात कीजिए।

24. At what rate percent will a sum of ₹ 640 be compounded to ₹ 774.40 in 2 years, when the interest is compounded annually?

4

2 साल में किस प्रतिशत वार्षिक दर से ₹640 की राशि ₹774.40 हो जाएगी, जबकि ब्याज प्रतिवर्ष संयोजित होता है।

25. Divide  $-6x^4 + 5x^2 + 1 + 11x$  by  $2x^2 + 1$  and write down the quotient and the remainder. Also verify your answer.

4

$-6x^4 + 5x^2 + 1 + 11x$  को  $2x^2 + 1$  से भाग दीजिए और भागफल तथा शेषफल लिखिए। अपने उत्तर का सत्यापन भी कीजिए।

26. The denominator of a rational number is greater than its numerator by 8. If the numerator is increased by 17 and the denominator is decreased by 1, the number obtained is  $\frac{3}{2}$ . Find the rational number.

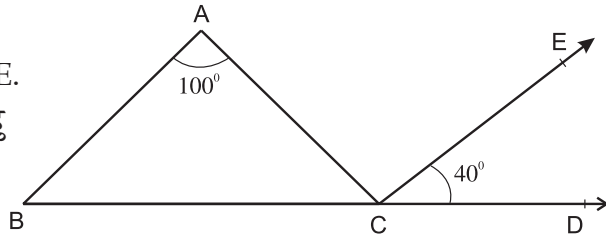
4

एक परिमेय संख्या का हर उसके अंश से 8 अधिक है। यदि अंश में 17 जोड़ दिया जाए और हर में से 1 घटा दिया जाए तो हमें  $\frac{3}{2}$  प्राप्त होता है। वह परिमेय संख्या ज्ञात कीजिए।

27. In the figure,  $\triangle ABC$  is isosceles with  $AB = AC$ . If  $\angle A = 100^\circ$  and  $\angle ECD = 40^\circ$  then prove that  $AB \parallel CE$ .

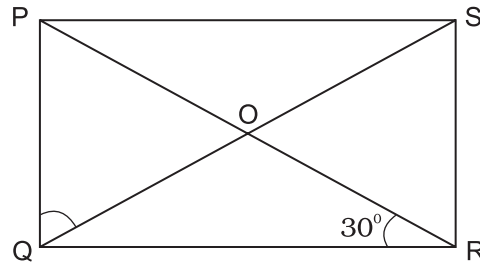
4

दी गई आकृति में  $\triangle ABC$  एक समद्विबाहु त्रिभुज है जिसमें  $AB = AC$  है। यदि  $\angle A = 100^\circ$  तथा  $\angle ECD = 40^\circ$  है, तो सिद्ध कीजिए कि  $AB \parallel CE$



28. In the given figure, PQRS is a rectangle, If  $\angle PRQ = 30^\circ$ , find the value of  $\angle PQS$ .

दी गई आकृति में PQRS एक आयत है। यदि  $\angle PRQ = 30^\circ$  है तो  $\angle PQS$  का मान ज्ञात कीजिए।



OR ( अथवा )

4

The lengths of the diagonals of a rhombus are in ratio 6 : 8. If its perimeter is 40 cm. Find the length of the shorter diagonal.

एक समचतुर्भुज के विकर्णों की लंबाइयों का अनुपात 6 : 8 है और इसका परिमाप 40 से.मी. है तो छोटे वाले विकर्ण की लम्बाई ज्ञात कीजिए।

29. Construct a quadrilateral ABCD when  $BC = 5.5$  cm,  $CD = 4.1$  cm,  $\angle A = 60^\circ$ ,  $\angle B = 120^\circ$  and  $\angle D = 90^\circ$ .

4

एक चतुर्भुज ABCD की रचना कीजिए जिसमें  $BC = 5.5$  cm,  $CD = 4.1$  cm,  $\angle A = 60^\circ$ ,  $\angle B = 120^\circ$  और  $\angle D = 90^\circ$

**Alternate question for visually challenged students in lieu of Q. No. 29**

**प्र.सं. 29 के स्थान पर दृष्टि बाधित विद्यार्थियों के लिए वैकल्पिक प्रश्न**

A sum gives simple interest of ₹ 800 for 2 years at the rate of 4% per annum. Find the compound interest on the same sum at the same rate of interest and same time period when interest is compounded annually.

किसी राशि पर 2 साल में 4% वार्षिक दर से ₹ 800 साधारण ब्याज मिलता है। उसी राशि पर, उसी दर पर और उसी समय में कितना चक्रवृद्धि ब्याज मिलेगा, जबकि ब्याज प्रतिवर्ष संयोजित होता है।

30. The data for the mode of transport used by 720 students of a school are given below.

Mode of Transport	Bus	Cycle	Van	Scooter
Number of students	240	160	180	140

Represent the above data by a Pie chart.

एक विद्यालय के 720 विद्यार्थियों द्वारा प्रयोग किए गए विभिन्न यातायात के साधनों के आंकड़े निम्नलिखित हैं।

यातायात के साधन	बस	साईकिल	वैन	स्कूटर
विद्यार्थियों की संख्या	240	160	180	140

ऊपर दिए गए आंकड़ों के लिए एक वृत्त चित्र बनाइए।

**OR ( अथवा )**

4

Following is the distribution of age (in years) of 60 teachers in a school.

Age (in years)	20-25	25-30	30-35	35-40	40-45
No. of teachers	3	6	12	18	21

Draw the Histogram for above data and answer the following .

- (i) What is the class size?  
(ii) Find the class mark of the class 35-40.

एक विद्यालय के 60 शिक्षकों की आयु का बंटन निम्नलिखित है।

आयु (वर्षों में)	20-25	25-30	30-35	35-40	40-45
शिक्षकों की संख्या	3	6	12	18	21

ऊपर दिए गए आंकड़ों के आधार पर एक आयत चित्र खींचिए और नीचे दिए गए प्रश्नों के उत्तर दीजिए।

(i) वर्ग अन्तराल की माप क्या है?

(ii) वर्ग 35-40 का वर्ग चिन्ह ज्ञात कीजिए।

**Alternate question for visually challenged students in lieu of Q. No. 30**

**प्र.सं. 30 के स्थान पर दृष्टि बाधित विद्यार्थियों के लिए वैकल्पिक प्रश्न**

Solve the following equation and verify your answer.

दिया गया समीकरण हल कीजिए और अपने उत्तर का सत्यापन कीजिए।

$$\frac{6x+7}{3x+2} = \frac{4x+13}{2x+5}$$

31. A boat covers a certain distance downstream in one and a half hours. It covers the same distance upstream in 2 hours. The speed of the boat in still water is 35 km/hr. Find the speed of stream.

4

एक नाव पानी के बहाव के साथ कुछ दूरी को एक घंटा 30 मिनट में तय करती है। वही दूरी वह पानी के बहाव के विपरीत 2 घंटे में तय करती है। यदि नाव की गति ठहरे पानी में 35 किमी. प्रति घंटा है तो पानी के बहाव की गति ज्ञात कीजिए।

32. The value of a machine depreciates at 12.5% p.a. It was purchased 3 years ago. If its present value is ₹13720, Find the original value of the machine 3 years ago.

4

एक मशीन के मूल्य का अवमूल्यन 12.5% की वार्षिक दर से होता है। यह मशीन 3 वर्ष पूर्व खरीदी गई थी। यदि इसका वर्तमान मूल्य ₹13720 है तो इस मशीन का 3 वर्ष पूर्व का वास्तविक मूल्य ज्ञात कीजिए।

33. Simplify (सरल कीजिए) :  $\frac{(81)^{\frac{3}{4}} \times (216)^{-\frac{2}{3}} \times (125)^{\frac{1}{3}}}{(64)^{\frac{1}{6}} \times (243)^{-\frac{2}{5}} \times (343)^{\frac{1}{3}}}$

4

34. Ankur is painting the walls and ceiling of a cuboidal hall with length, breadth and height 12 m, 10 m and 6 m respectively. From each can of paint 192 m<sup>2</sup> of area can be painted. How many cans of paint will he need to paint the room?

4

अंकुर एक ऐसे घनाभाकार कमरे की दीवारों और छत को पेंट कर रहा है जिसकी लंबाई, चौड़ाई और ऊँचाई क्रमशः 12 मी., 10 मी. एवं 6 मी. है। पेंट की प्रत्येक कैन की सहायता से 192 वर्ग मीटर का क्षेत्रफल पेंट किया जा सकता है। उस कमरे को पेंट करने के लिए उसे कितने कैनों की आवश्यकता होगी?

## PAPER IV

Max. Marks 100

### SECTION - 'A' ( खंड- 'अ' )

1. Solve the following exponential equation :  $(\sqrt{3})^x = (3)^8$  1  
दिया गया घातीय समीकरण हल कीजिए :  $(\sqrt{3})^x = (3)^8$
2. Divide  $-20\sqrt{10}x^4$  by  $5\sqrt{10}x^2$  1  
 $-20\sqrt{10}x^4$  को  $5\sqrt{10}x^2$  से भाग कीजिए।
3. Find the solution of the equation :  $\frac{3}{7} - x = \frac{17}{7}$  1  
दिए गए समीकरण का हल ज्ञात कीजिए :  $\frac{3}{7} - x = \frac{17}{7}$
4. A bag has 4 red balls and 2 yellow balls. A ball is drawn from the bag without looking into the bag. What is the probability of getting a red ball? 1  
एक थैले में 4 लाल गेंदें और 2 पीली गेंदें हैं। थैले के अंदर से बिना देखे एक गेंद निकाली जाती है। एक लाल गेंद प्राप्त करने की क्या प्रायिकता है?

### SECTION - 'B' ( खंड- 'ब' )

5. Find the value of (मान ज्ञात कीजिए) :  $\sqrt{\frac{2.56}{5.76}}$  2
6. Factorise (गुणनखण्ड ज्ञात कीजिये।) :  $p^2 - 23p + 132$  2
7. Evaluate (मान ज्ञात कीजिए) :  $\left\{ \left(\frac{1}{3}\right)^{-2} - \left(\frac{1}{2}\right)^{-3} \right\} \div \left(\frac{1}{4}\right)^{-2}$  2
8. Divide :  $z(5z^2 - 80)$  by  $5z(z + 4)$  2  
 $z(5z^2 - 80)$  को  $5z(z + 4)$  से भाग कीजिए।



9. In the word 'FIXED' which letter (s) show rotational symmetry and line symmetry. Also what is the order of rotational symmetry exhibited? 2

दिए गए शब्द 'FIXED' में कौन से अक्षर घूर्णन सममिति और लाइन सममिति दर्शाते हैं। अक्षरों का घूर्णन सममिति क्रम भी लिखिए।

10. Write the order and angle of rotational symmetry of a square. 2

एक वर्ग का घूर्णन सममिति क्रम तथा घूर्णन सममिति कोण लिखिए।

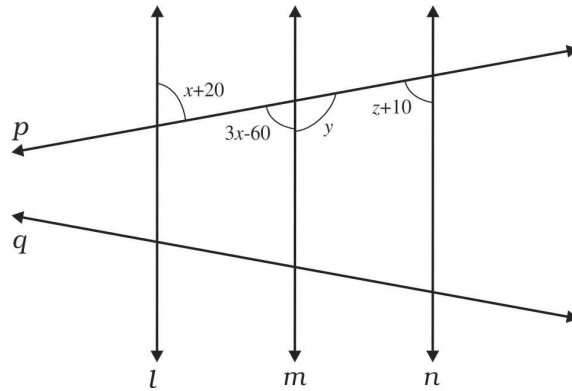
### SECTION - 'C' ( खंड- 'स' )

11. In the given figure  $l \parallel m \parallel n$ .

Find the value of  $x$ ,  $y$  and  $z$ .

दी गई आकृति में,  $l \parallel m \parallel n$  है।

$x$ ,  $y$  तथा  $z$  के मान ज्ञात कीजिए।



3

**Alternate question for visually challenged students in lieu of Q. No. 11**

**प्र.सं. 11 के स्थान पर दृष्टि बाधित विद्यार्थियों के लिए वैकल्पिक प्रश्न**

In parallelogram ABCD,  $\angle A = 60^\circ$  find the remaining angles of the parallelogram. Also if the diagonals intersect at point O, find OA, OB, OC and OD, given AC = 6 cm, BD = 10 cm.

एक समांतर चतुर्भुज ABCD में  $\angle A = 60^\circ$  है, अन्य कोण ज्ञात कीजिए। यदि विकर्ण परस्पर बिंदु O पर काटते हैं तो OA, OB, OC तथा OD ज्ञात कीजिए, दिया है कि AC = 6 सेमी तथा BD = 10 सेमी है।

12. In the given figure, show that

(i)  $EF \parallel AB$

(ii)  $AB \parallel CD$

(iii)  $EF \parallel CD$

Justify your answer.

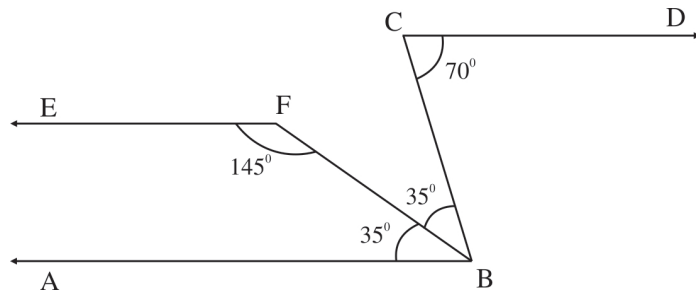
दिए हुए चित्र में, दर्शाइए कि

(i)  $EF \parallel AB$

(ii)  $AB \parallel CD$

(iii)  $EF \parallel CD$

अपने उत्तर का सत्यापन कीजिए।



3

13. A cuboidal tin box open at the top has dimensions 20 cm × 16 cm × 14 cm. What is the total area of metal sheet required to make 10 such boxes in square metres?

3

एक घनाभाकार टिन का डिब्बा (जो ऊपर से खुला है) की विमायें 20 से.मी. × 16 से.मी. × 14 से.मी. हैं। ऐसे 10 डिब्बों को बनाने के लिए टिन की चादर का क्षेत्रफल वर्ग मीटर में ज्ञात कीजिए।

14. Find the value of (मान ज्ञात कीजिए) :  $\frac{(125)^{-\frac{2}{3}} \times (625)^{\frac{5}{4}}}{\left(\frac{1}{5}\right)^{-3}}$

3

15. In the year 2001, the number of malaria patients admitted in the hospitals of the state was 4375. Every year this number decreases by 8%. Find the number of patients in 2003.

3

किसी राज्य के अस्पतालों में वर्ष 2001 में मलेरिया के रोगियों के भर्ती होने की संख्या 4375 थी। प्रत्येक वर्ष इस संख्या में 8% की कमी होती है। 2003 में ऐसे रोगियों की संख्या ज्ञात कीजिए।

**OR ( अथवा )**

At what rate percent will a sum of Rs 8000 amounts to Rs. 15625 in 3 years if the interest is compounded annually?

किस वार्षिक ब्याज दर से ₹8000 की राशि 3 वर्ष में ₹15625 हो जाएगी, यदि ब्याज वार्षिक संयोजित होता है?

16. Using long division, show that  $(5x + 1)$  is a factor of  $20x^3 - 6x^2 + 3x + 1$

3

दीर्घ भाग विधि का प्रयोग करके, दर्शाइए कि  $5x + 1$ ,  $20x^3 - 6x^2 + 3x + 1$  का गुणनखंड है।

17. Solve the following equation and verify your answer.

3

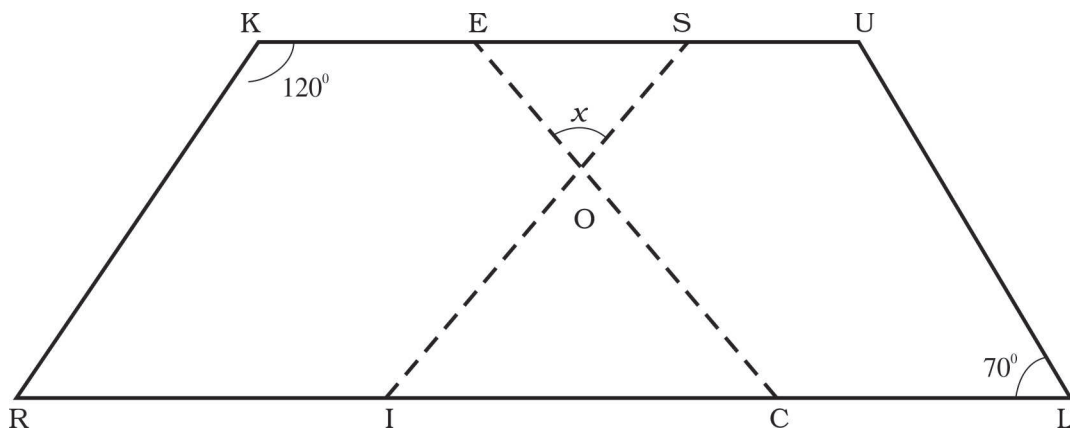
निम्न समीकरण को हल कीजिए तथा अपने उत्तर की जाँच कीजिए।

$$\frac{6x+1}{3} + 1 = \frac{x-3}{6}$$

18. In the given figure both RISK and CLUE are parallelogram. Find the value of  $x$ .

3

दिए गए समांतर चतुर्भुज RISK तथा CLUE में 'x' का मान ज्ञात कीजिए।



**Alternate question for visually challenged students in lieu of Q. No. 18**

**प्र.सं. 18 के स्थान पर दृष्टि बाधित विद्यार्थियों के लिए वैकल्पिक प्रश्न**

ABCD is a rectangle. Prove that

- (i)  $AB \parallel CD$  (ii)  $BC \parallel AD$

ABCD एक आयत है। सिद्ध कीजिए कि

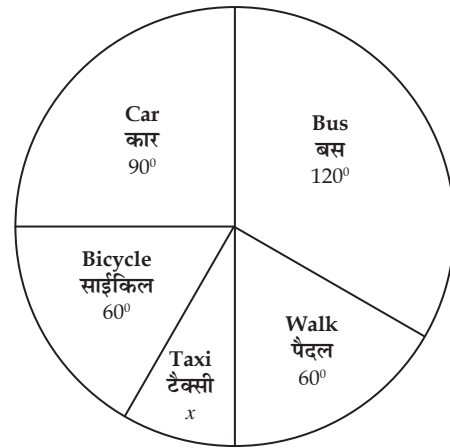
- (i)  $AB \parallel CD$  (ii)  $BC \parallel AD$

19. The lengths of the diagonals of a rhombus are in the ratio 3 : 4. If the perimeter is 100 cm, find the length of the sides and the diagonals. 3

एक समचतुर्भुज के विकर्णों की लंबाइयों का अनुपात 3 : 4 है। यदि उसकी परिधि 100 सेमी है, तो उसकी भुजाओं तथा विकर्णों की लम्बाइयां ज्ञात कीजिए।

20. The following pie chart represent modes of transport used by students to go to school. If total number of students are 216, answer the following question. 3

- (i) How many children use car to travel to school?  
(ii) What fraction of children travel by taxi?  
(iii) How many children travel to school by bus?



दिया गया वृत्त चित्र छात्रों द्वारा विद्यालय जाने के लिए विभिन्न परिवहन के साधनों को दर्शाता है।

यदि कुल छात्र 216 हैं तो निम्नलिखित प्रश्नों के उत्तर दीजिए :

- (i) कितने छात्र कार से विद्यालय जाते हैं।  
(ii) छात्रों का कितना अंश टैक्सी से यात्रा करता है।  
(iii) कितने छात्र बस से विद्यालय जाते हैं।

21. A die is thrown once. What is the probability of 3

- (i) getting a 6?  
(ii) getting an even number?  
(iii) getting a prime number?

एक पासे को एक बार फेंका गया। निम्नलिखित की प्रायिकता क्या है?

- (i) 6 प्राप्त करना।  
(ii) एक सम संख्या प्राप्त करना।  
(iii) एक अभाज्य संख्या प्राप्त करना।

22. Construct a quadrilateral ABCD in which  $\overline{AD} = 5.5$  cm,  $\overline{BC} = 4.5$  cm,  $\overline{CD} = 5$  cm, diagonal  $\overline{AC} = 6$  cm and diagonal  $\overline{BD} = 7$  cm. 3

एक चतुर्भुज ABCD की रचना कीजिए जिसमें  $\overline{AD} = 5.5$  cm,  $\overline{BC} = 4.5$  cm,  $\overline{CD} = 5$  cm,  $\overline{AC} = 6$  cm विकर्ण तथा  $\overline{BD} = 7$  cm विकर्ण है।

**Alternate question for visually challenged students in lieu of Q. No. 22**

**प्र.सं. 22 के स्थान पर दृष्टि बाधित विद्यार्थियों के लिए वैकल्पिक प्रश्न**

If  $6(5^x - 5^{x-1}) = 120$ , then find the value of  $x$ .

$x$  ज्ञात कीजिए, यदि  $6(5^x - 5^{x-1}) = 120$  है।

### SECTION - 'D' ( खंड- 'द' )

23. Simplify (सरल कीजिए) :  $(q^2 - p^2)(q^2 + p^2) - (q^2 - p^2)^2$  4

24. The thickness of a hollow metallic cylinder is 2 cm. It is 70 cm long with outer radius 14 cm. Find the volume of the metal used in making the cylinder, assuming that it is open at both ends. Also find its weight if the metal weighs 8 g per  $\text{cm}^3$ . 4

एक खोखले धातु के बेलन की मोटाई 2 cm है जो 70 cm लंबा है और जिसकी बाहरी त्रिज्या 14 cm है। यह मानते हुए कि बेलन दोनों सिरों से खुला है, इस बेलन के बनाने में प्रयुक्त धातु का आयतन ज्ञात कीजिए साथ ही इसका भार भी ज्ञात कीजिए, यदि धातु का भार 8g प्रति  $\text{cm}^3$  है।

25. During a mass drill exercise 6250 students of different schools are arranged in rows such that the number of students in each row is equal to the number of rows. In doing so the instructor finds out that 9 children are left out. Find the no. of children in each row of the square. 4

एक व्यापक ड्रिल अभ्यास के लिए विभिन्न स्कूलों के 6250 विद्यार्थियों को पंक्तियों में इस प्रकार व्यवस्थित किया जाता है कि प्रत्येक पंक्ति में उतने ही विद्यार्थी रहे, जितनी की पंक्तियों की संख्या है। ऐसा करने पर प्रशिक्षक यह पाता है कि 9 विद्यार्थी शेष रह जाते हैं। उस वर्ग की प्रत्येक पंक्ति में विद्यार्थियों की संख्या ज्ञात कीजिए।

26. Find the value of (मान ज्ञात कीजिए) :  $\frac{1}{(216)^{-2/3}} + \frac{1}{(256)^{-3/4}} + \frac{1}{(243)^{-1/5}}$  4

27. The simple interest on a certain sum of money for 2 years at 8% p.a. is ₹ 2400. What will be the compound interest on that sum at the same rate for the same time, when the interest is compounded annually? 4

कुछ निश्चित राशि पर 2 साल में 8% प्रतिवर्ष की दर से साधारण ब्याज ₹ 2400 है। उसी राशि पर, उसी दर से और उतने ही समय के लिए कितना चक्रवृद्धि ब्याज मिलेगा, जबकि ब्याज वार्षिक संयोजित होता है?

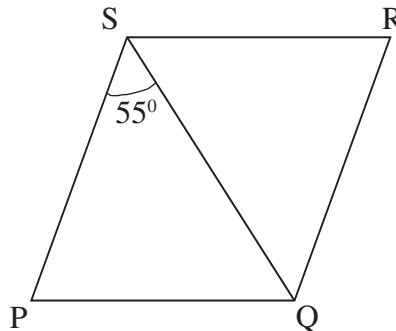
28. The difference between the compound interest and simple interest on a certain sum of money at 5% p.a. for 3 years is Rs. 27.45. Find the sum. 4  
 किसी राशि का 5% वार्षिक दर से 3 वर्ष के लिए चक्रवृद्धि ब्याज तथा साधारण ब्याज का अंतर 27.45 रुपये है, राशि ज्ञात कीजिए।

29. Divide  $y^4 - 1$  by  $y - 1$ . Write quotient and remainder. Verify your answer. 4  
 $y^4 - 1$  को  $y - 1$  से भाग कीजिए। भागफल तथा शेषफल लिखिए। अपने उत्तर का सत्यापन भी कीजिए।

30. The digits of a two digit number differ by 3. If the digits are interchanged and the resulting number is added to the original number, we get 143. What can be the original number? 4  
 दो अंको वाली एक संख्या के दोनों अंकों में 3 का अंतर है। इस संख्या में, इसके अंकों को बदल कर प्राप्त संख्या को जोड़ने पर 143 प्राप्त होता है। मूल संख्या ज्ञात कीजिए।

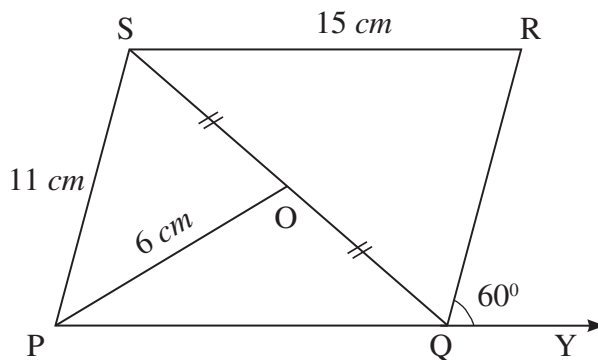
31. There is a rectangular plot, reserved for a school, in Mahuli village. The length and breadth of the plot are in the ratio 11 : 4. At the rate Rs. 100 per metre it will cost the village panchayat Rs. 75000 to fence the plot. What are the dimensions of the plot? 4  
 महूली गाँव में, एक आयताकार भूखंड, विद्यालय बनाने के लिए सुरक्षित है। इस भूखंड की लंबाई और चौड़ाई में 11 : 4 का अनुपात है। गाँव पंचायत को इस भूखंड की बाड़ कराने में, 100 रुपये प्रति मीटर की दर से 75000 रुपये व्यय करने होंगे। भूखंड की विमाएँ ज्ञात कीजिए।

32. PQRS is a rhombus. 4  
 If  $\angle PSQ = 55^\circ$ , find all the angles of the rhombus.  
 PQRS एक सम चतुर्भुज है।  
 यदि  $\angle PSQ = 55^\circ$  है, तो समांतर चतुर्भुज के सभी कोण ज्ञात कीजिए।



OR ( अथवा )

In the given parallelogram PQRS, O is the mid point of SQ. Find  $\angle S$ ,  $\angle R$ ,  $\angle P$ ,  $\angle Q$  and diagonal PR.  
 नीचे दिये समांतर चतुर्भुज PQRS में, O विकर्ण SQ का मध्य बिंदु है।  $\angle S$ ,  $\angle R$ ,  $\angle P$ ,  $\angle Q$  और विकर्ण PR ज्ञात कीजिए।



33. The following is the distribution of heights (in cm) of 50 students. Draw a histogram for the given data.

Height (in cm)	125-130	130-135	135-140	140-145	145-150	150-155
No. of Students	6	8	14	18	10	4

- (a) How many students have height more than or equal to 135 cm but less than 150 cm?  
 (b) What is the class size.

निम्नलिखित तालिका में 50 छात्रों की लम्बाई (से.मी. में) दी गयी है। इस तालिका के आधार पर एक आयत चित्र बनाइए।

लम्बाई (से.मी. में)	125-130	130-135	135-140	140-145	145-150	150-155
छात्रों की संख्या	6	8	14	18	10	4

- (a) कितने विद्यार्थियों की लम्बाई 135 cm से अधिक या उसके बराबर है, परंतु 150 cm से कम है?  
 (b) वर्ग माप क्या है?

**OR ( अथवा )**

In a district, the number of branches of different banks is given below

Bank	State Bank of India	Bank of Baroda	Punjab National Bank	Canara Bank
No. of Branches	30	17	15	10

Draw a pie chart for this data.

एक जिले में विभिन्न बैंकों की शाखाओं की संख्या नीचे दी गयी है।

बैंक	भारतीय स्टेट बैंक	बैंक ऑफ बड़ौदा	पंजाब नेशनल बैंक	केनरा बैंक
शाखाओं की संख्या	30	17	15	10

इन आँकड़ों के लिए एक पाई चार्ट खींचिए।

**Alternate question for visually challenged students in lieu of Q. No. 33**

**प्र.सं. 33 के स्थान पर दृष्टि बाधित विद्यार्थियों के लिए वैकल्पिक प्रश्न**

A card is drawn from a well shuffled deck of 52 cards, find the probability that the card drawn is

- (a) a diamond (b) a queen of spade  
 (c) a red 10 (d) an ace

52 पत्तों की ताश की गड्डी में से एक पत्ता यादृच्छया निकाला जाता है, प्रायिकता ज्ञात कीजिए कि निकाला गया पत्ता है।

- (a) एक ईंट का पत्ता (b) एक हुकुम की बेगम  
 (c) एक लाल 10 (d) एक इक्का

34. Using a ruler and compass, construct a quadrilateral ABCD in which  $\overline{AB} = 5\text{cm}$ ,  $\overline{BC} = 4\text{cm}$ ,  $\overline{CD} = 4.5\text{cm}$   $\angle B=90^\circ$ ,  $\angle C=120^\circ$ .  
 फुटे और परकार का प्रयोग करके चतुर्भुज ABCD की रचना कीजिए जिसमें  $\overline{AB} = 5\text{cm}$ ,  $\overline{BC} = 4\text{cm}$ ,  $\overline{CD} = 4.5\text{cm}$   $\angle B=90^\circ$ ,  $\angle C=135^\circ$  है।

**Alternate question for visually challenged students in lieu of Q. No. 34**

**प्र.सं. 34 के स्थान पर दृष्टि बाधित विद्यार्थियों के लिए वैकल्पिक प्रश्न**

A positive number is 5 times another number. If 21 is added to both the numbers, then one of the new numbers become twice the other new number.

What are the numbers?

दो संख्याओं में एक संख्या दूसरी की पाँच गुनी है। प्रत्येक संख्या में 21 जोड़ने पर प्राप्त हुई दोनों संख्याओं में एक संख्या दूसरी की दुगुनी हो जाती है। संख्याएँ ज्ञात कीजिए।

# PAPER V

Max. Marks 100

## SECTION - 'A' ( खंड- 'अ' )

Q. No. 1 to 4 carry 1 mark each.

प्रश्न संख्या 1 से 4 तक प्रत्येक प्रश्न 1 अंक का है।

1. Simplify (सरल कीजिये) :  $(3^{-1} \times 2^{-1})^0$  1
2. Write the degree of the polynomial  $\sqrt{47}x+1$ . 1  
बहुपद  $\sqrt{47}x+1$  की घात लिखिए।
3. Solve for  $x$ :  $\frac{1}{x} + \frac{1}{x} + \frac{1}{x} = 3$  : 1  
 $\frac{1}{x} + \frac{1}{x} + \frac{1}{x} = 3$  को  $x$  के लिए हल कीजिये।
4. When a die is thrown once, find the probability of getting 0. 1  
एक पासे को एक बार उछालने पर, 0 आने की प्रायिकता ज्ञात कीजिये।

## SECTION - 'B' ( खंड- 'ब' )

Q. No. 5 to 10 carry 2 mark each.

प्रश्न संख्या 5 से 10 तक प्रत्येक प्रश्न के 2 अंक हैं।

5. Find the value of (मान ज्ञात कीजिये) :  $\sqrt{98} \times \sqrt{162}$  2
6. Factorise (गुणनखण्ड ज्ञात कीजिये।) :  $x^2 + y - xy - x$ . 2
7. Simplify (सरल कीजिये) :  $\left(\frac{9}{7}\right)^5 \div \left(\frac{3}{7}\right)^5$  2



8. Divide :  $6x^4 - 8x^3 + 10x^2 + 12x$  by  $2x$

2

$6x^4 - 8x^3 + 10x^2 + 12x$  को  $2x$  से भाग कीजिये।

9. Find the order and the angle of rotational symmetry of an equilateral triangle, with the help of a rough sketch.

2

एक रफ आकृति की सहायता से समबाहु त्रिभुज की घूर्णन सममिति का घूर्णन क्रम तथा घूर्णन कोण ज्ञात कीजिये।

10. (a) How many lines of symmetry a regular pentagon has?

(b) Does a regular pentagon has rotational symmetry, if yes write the order of rotation.

2

(a) एक समपंचभुज में रेखीय सममिति की कितनी रेखाएं हैं?

(b) क्या एक समपंचभुज में घूर्णन सममिति होती है, यदि हाँ तो घूर्णन क्रम लिखिए।

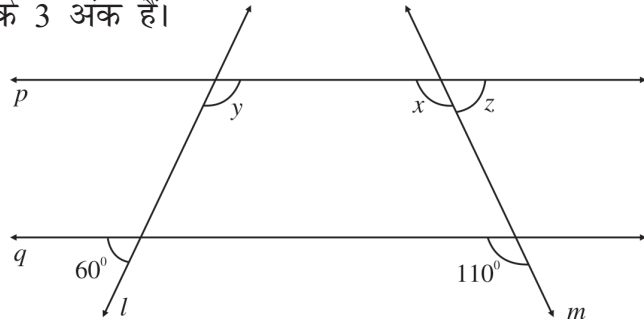
### SECTION - 'C' ( खंड - 'स' )

Q. No. 11 to 22 carry 3 mark each.

प्रश्न संख्या 11 से 22 तक प्रत्येक प्रश्न के 3 अंक हैं।

11. In figure  $p \parallel q$  Find  $x, y, z$ .

दी गई आकृति में,  $p \parallel q$  है तो  $x, y, z$  के मान ज्ञात कीजिए।

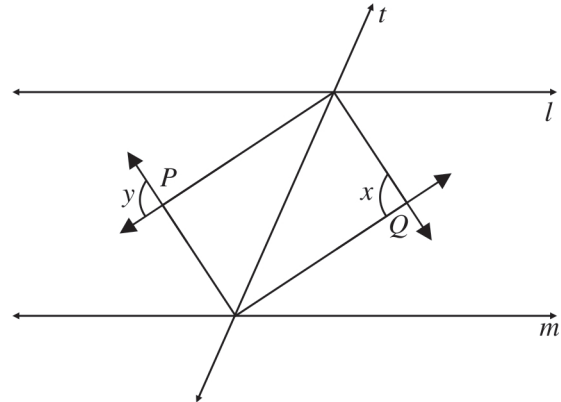


3

12. In the figure,  $l \parallel m$  and 't' is the transversal. The angle bisectors of interior angles intersect at P and Q.

Find the values of angles  $x$  and  $y$ .

दी गई आकृति में,  $l \parallel m$  है और 't' एक तिर्यक रेखा है। अंतः कोणों के समद्विभाजक P और Q पर प्रतिच्छेदित हैं।  $x$  और  $y$  के मान ज्ञात कीजिए।



3

13. The length of a room is 50 percent more than its breadth. The cost of carpeting the floor of the room at the rate of ₹38.50 per m<sup>2</sup> is ₹924. Find the length and breadth of the room. 3

एक कमरे की लंबाई उसकी चौड़ाई से 50% ज्यादा है। कमरे के फर्श पर कालीन बिछाने का खर्च ₹38.50 वर्ग.मी. की दर से ₹924 है, कमरे की लंबाई तथा चौड़ाई ज्ञात कीजिए।

14. Find the value of (मान ज्ञात कीजिए) :  $(0.01024)^{\frac{3}{5}}$  3

15. The population of town was 1,60,000 three years ago. If it had increased by 3%, 2.5% and 5% respectively in the last three years, find the present population of the town. 3

तीन वर्ष पहले एक शहर की जनसंख्या 1,60,000 थी। यदि लगातार पिछले तीन वर्षों में जनसंख्या में क्रमशः 3%, 2.5% और 5% की दर से वृद्धि हुई हो तो वर्तमान जनसंख्या ज्ञात कीजिये।

16. Divide  $x^2 + 5x + 6$  by  $x + 2$  using factor method. 3

गुणनखंड विधि द्वारा  $x^2 + 5x + 6$  को  $x + 2$  से भाग दीजिए।

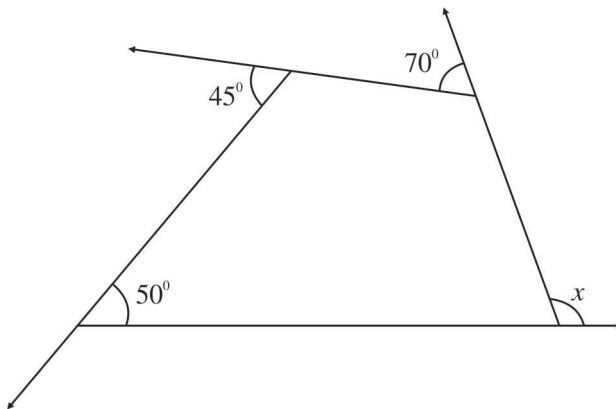
17. Solve the following equation and verify your answer. 3

निम्न समीकरण को हल कीजिए तथा अपने उत्तर की जाँच कीजिए।

$$\frac{2x-1}{3x+5} = 5$$

18. Find the measure of  $\angle x$  in the given figure. 3

दी गई आकृति में,  $\angle x$  की माप ज्ञात कीजिए।



19. The lengths of a pair of adjacent sides of a rectangle are in the ratio 3 : 4. If its diagonal is 50 cm, find the lengths of the sides and hence, the perimeter of the rectangle. 3

एक आयत की संलग्न भुजाओं की लंबाइयों में अनुपात 3 : 4 है। यदि उसके एक विकर्ण की लंबाई 50 सेमी. है तो आयत की भुजाओं की लंबाई ज्ञात कीजिए और फिर उसका परिमाण भी ज्ञात कीजिए।

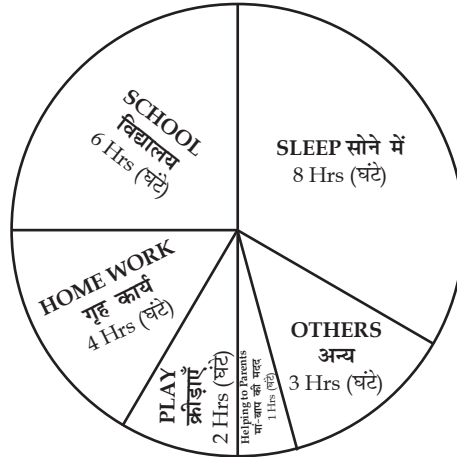
OR ( अथवा )

The lengths of the diagonals of a rhombus are in the ratio 5 : 12. If its perimeter is 104 cm, find the lengths of the sides and the diagonals.

एक समचतुर्भुज में विकर्णों की लंबाइयों में अनुपात 5 : 12 है। यदि इसका परिमाप 104 सेमी. है तो समचतुर्भुज की भुजाओं व विकर्णों की लम्बाईयाँ ज्ञात कीजिए।

20. Find the fraction of the circle representing the information about the time spent on different activities by a child in one day.

एक दिन में एक बच्चे के द्वारा वृत्त में दर्शाई गयी अलग-अलग गतिविधियों पर बिताए जाने वाले समय का अंश ज्ञात कीजिए।



3

21. The weekly pocket expenses (in ₹) of 30 students of a class are given below :

62, 80, 110, 75, 84, 73, 60, 62, 100, 87,  
78, 94, 117, 86, 78, 84, 86, 56, 68, 90,  
80, 118, 72, 95, 72, 103, 96, 64, 94, 87

Construct a frequency table with class intervals 60-70, 70-80 etc.

3

एक कक्षा के 30 छात्रों का साप्ताहिक जेब खर्च (₹ में) नीचे दिया गया है -

62, 80, 110, 75, 84, 73, 60, 62, 100, 87,  
78, 94, 117, 86, 78, 84, 86, 56, 68, 90,  
80, 118, 72, 95, 72, 103, 96, 64, 94, 87

वर्ग अन्तराल 60-70, 70-80 इत्यादि का प्रयोग करके एक बारम्बारता सारिणी बनाइए।

OR ( अथवा )

The king, queen and jack of spade are removed from a deck of 52 playing cards and then well shuffled. One card is selected at random from the remaining cards. Find the probability that it is :

- (i) a heart (ii) a queen  
(iii) the '9' of club.

ताश के पत्तों के एक पैकेट से हुक्म का बादशाह, रानी और गुलाम निकाला गया है और फिर उसे अच्छी तरह फैटा गया है। बचे हुए पत्तों में से एक पत्ता यदृच्छया चुना गया है। प्रायिकता ज्ञात कीजिए कि वह है -

- (i) एक पान (ii) एक रानी  
(iii) चिड़ी का 9, है।

22. Construct a quadrilateral PQRS in which  $PQ = RS = 3$  cm,  $QR = SP = 4$  cm and  $PR = 5$  cm. 3

एक चतुर्भुज PQRS की रचना करें जिसमें  $PQ = RS = 3$  सेमी.,  $QR = SP = 4$  सेमी. और  $PR = 5$  सेमी. हो।

**Alternate question for visually challenged students in lieu of Q. No. 22**

प्र.सं. 22 के स्थान पर दृष्टि बाधित विद्यार्थियों के लिए वैकल्पिक प्रश्न

Solve (हल कीजिए) :  $\frac{2-7x}{1-5x} = \frac{3+7x}{4+5x}$

**SECTION - 'D' (खंड- 'द')**

Q. No. 23 to 34 carry 4 mark each.

प्रश्न संख्या 23 से 34 तक प्रत्येक प्रश्न के 4 अंक हैं।

23. The students of class VIII of a school donated ₹7744 for reconstruction of flood affected areas of Bihar. Each student donated a many rupees as the number of students in the class. Find the number of students in the class. Also find the money donated by girls and boys if the ratio of the number of girls to boys is 1 : 3. 4

एक विद्यालय के कक्षा आठवीं के छात्रों ने बिहार के बाढ़ प्रभावित क्षेत्रों के पुनः निर्माण के लिये ₹7744 दान में दिए। प्रत्येक छात्र ने कक्षा के छात्रों की संख्या के बराबर राशि दान दी। कक्षा के छात्रों की संख्या ज्ञात कीजिए। लड़कियों और लड़कों के द्वारा अलग-अलग दान की गयी राशि भी ज्ञात कीजिए यदि लड़कियों और लड़कों की संख्या का अनुपात 1 : 3 हो।

24. If  $a + b + c = 12$  and  $a^2 + b^2 + c^2 = 64$ , find the value of  $ab + bc + ac$ . 4

यदि  $a + b + c = 12$  और  $a^2 + b^2 + c^2 = 64$  हो, तो  $ab + bc + ac$  का मान ज्ञात कीजिए।

25. A closed metallic cylinder has its base diameter 56 cm and it is 2.72 m high. Find the cost of the metal used to make it, if the metal costs Rs. 80 per square meter. 4

एक धातु के बंद बेलन के आधार का व्यास 56 सेमी और ऊँचाई 2.72 मी है। ₹80 प्रति वर्ग मीटर की दर से बेलन को बनाने के लिए प्रयोग हुई धातु का मूल्य ज्ञात कीजिए।

26. Simplify (सरल कीजिए) :  $4 \times (81)^{\frac{1}{2}} \times \left(81^{\frac{1}{2}} + 81^{\frac{3}{2}}\right)$  4

27. The simple interest on a certain sum of money for 3 years at 5% p.a. is ₹ 540. What will be the compound interest on that sum at the same rate for the same period, when the interest is compounded annually? 4

किसी निश्चित राशि पर 3 साल में 5% प्रतिवर्ष की दर से साधारण ब्याज ₹540 है। उसी राशि पर, उसी दर से और उतने ही समय के लिए कितना चक्रवृद्धि ब्याज मिलेगा, जबकि ब्याज प्रतिवर्ष संयोजित होता है?

28. At what rate percent will a sum of ₹3750 amount to ₹4374 in 2 years, if the interest is compounded annually? 4

किसी वार्षिक ब्याज दर से 3750 रूपये की राशि 2 वर्ष में 4374 हो जाएगी, जबकि ब्याज वार्षिक संयोजित होता है?

### OR ( अथवा )

A certain sum of money is invested at the rate of 10% per annum compounded annually. If the difference between the compound interests of third year and first year is ₹1,105, find the sum invested.

एक निश्चित राशि 10% प्रतिवर्ष की दर से चक्रवृद्धि ब्याज में निवेश की जाती है जो कि वार्षिक संयोजित होता है। यदि पहले वर्ष तथा तीसरे वर्ष के चक्रवृद्धि ब्याजों का अंतर ₹1,105 है, तो राशि ज्ञात कीजिए।

29. Divide  $12x^3 - 2x^2 + x + 1$  by  $3x + 1$  and verify your answer 4

$12x^3 - 2x^2 + x + 1$  को  $3x + 1$  से भाग कीजिए और अपने उत्तर का सत्यापन कीजिए।

30. The perimeter of a rectangle is 240 cm. If its length is decreased by 10% and its breadth is increased by 20%, we get the same perimeter. Find the length and the breadth of the rectangle. 4

एक आयत का परिमाप 240 सेमी. है। यदि इसकी लंबाई 10% घटा दी जाती है और चौड़ाई 20% बढ़ा दी जाती है, तो हमें समान परिमाप प्राप्त होता है। आयत की लंबाई व चौड़ाई ज्ञात कीजिए।

31. Ram is cashier in a bank. He has currency notes of denominations of ₹100, ₹50 and ₹10 in the ratio 2 : 3 : 5. The total cash with him is ₹1,00,000. How many notes of each denominations does he have?

4

राम एक बैंक में खजांची है। उसके पास नगदी के रूप में 100 रूपये, 50 रूपये व 10 रूपये वाले नोट 2 : 3 : 5 के अनुपात में हैं और उनका कुल मूल्य 1,00,000 रूपये है। उसके पास प्रत्येक प्रकार के कितने-कितने नोट हैं?

32. ABCD is a quadrilateral in which AB = CD and AD = BC. Show that it is a parallelogram.

4

ABCD एक चतुर्भुज है जिसमें AB = CD और AD = BC है। दर्शाइए कि यह एक समांतर चतुर्भुज है।

33. Draw a histogram for the following distribution of weights (in kg) of 50 persons.

4

50 लोगों के भारों (किलो ग्राम में) की बारम्बारता सारणी नीचे दी गई है इन आंकड़ों से एक आयत चित्र बनाइए।

Weight (in kg) भार (किलो ग्राम में)	50-55	55-60	60-65	65-70	70-75	75-80	80-85	85-90
No. of Persons लोगों की संख्या	12	8	5	4	5	7	6	3

**Alternate question for visually challenged students in lieu of Q. No. 33**

**प्र.सं. 33 के स्थान पर दृष्टि बाधित विद्यार्थियों के लिए वैकल्पिक प्रश्न**

The radius and height of a cylinder are in the ratio 5 : 7 and its volume is 550 cm<sup>3</sup>. Find its radius and height.

एक बेलन की त्रिज्या तथा ऊँचाई में अनुपात 5 : 7 है। यदि बेलन का आयतन 550 घन सेमी. है तो इसकी त्रिज्या और ऊँचाई ज्ञात कीजिए।

34. Construct a quadrilateral PQRS, in which PQ = 5 cm, QR = 4 cm, RS = 4.5 cm, ∠Q = 90°, ∠R = 135°.

4

एक चतुर्भुज PQRS की रचना कीजिए, जिसमें PQ = 5 सेमी., QR = 4 सेमी., RS = 4.5 सेमी., ∠Q = 90°, ∠R = 135°.

**Alternate question for visually challenged students in lieu of Q. No. 34**

**प्र.सं. 34 के स्थान पर दृष्टि बाधित विद्यार्थियों के लिए वैकल्पिक प्रश्न**

Evaluate :  $(1^3 + 2^3 + 3^3 + 4^3)^{\frac{7}{2}}$

$(1^3 + 2^3 + 3^3 + 4^3)^{\frac{7}{2}}$  का मान ज्ञात कीजिए।

# PAPER VI

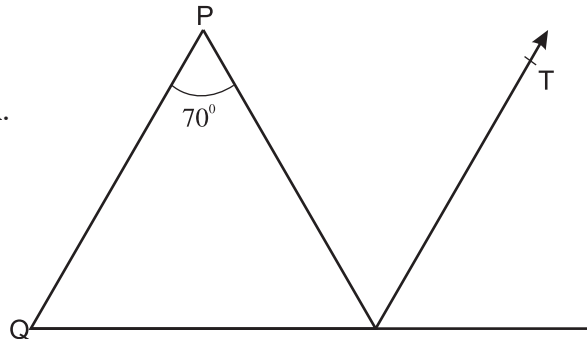
Max. Marks 100

## SECTION - 'A' ( खंड- 'अ' )

1. Find the value of (मान ज्ञात कीजिए)  $15 \div (125)^{\frac{1}{3}}$ . 1
2. Write the polynomial  $4p + 15p^6 - p^5 + 4p^2 + 3$  in standard form and also write down its degree. 1  
बहुपद  $4p + 15p^6 - p^5 + 4p^2 + 3$  को मानक रूप में लिखिए और इसकी घात भी लिखिए।
3. In the given word 'BHASKAR' which letters show rotational symmetry of order 2? 1  
दिए गए शब्द 'BHASKAR' में कौन से अक्षर घूर्णन सममिति का घूर्णन क्रम 2 दर्शाते हैं?
4. A bag contains 2 red and 3 black balls. A ball is drawn at random. What is the probability of drawing a black ball? 1  
एक थैले में 2 लाल और 3 काले रंग की गेंदें हैं। एक गेंद यादृच्छया निकाली जाती है। एक काले रंग की गेंद को निकालने की प्रायिकता ज्ञात कीजिए।

## SECTION - 'B' ( खंड- 'ब' )

5. Simplify (सरल कीजिए) :  $\frac{\sqrt{0.0256}}{\sqrt{0.0064}}$  2
6. In the given figure,  $\angle P = 70^\circ$  and  $RT \parallel QP$ . If  $\angle TRS = 60^\circ$ , find the other two angles of the triangle PQR. 2  
दी गई आकृति में,  $\angle P = 70^\circ$  और  $RT \parallel QP$  है। यदि  $\angle TRS = 60^\circ$  है, तो त्रिभुज PQR के अन्य दोनों कोण ज्ञात कीजिए।



(1)

7. Find the value of  $x$ , if  $(16)^{245} = (32)^x$ . 2  
 $x$  का मान ज्ञात कीजिए, यदि  $(16)^{245} = (32)^x$ .
8. Divide the polynomial  $-14z + 20z^2 - 12z^3 + 6$  by  $2z$ . 2  
 बहुपद  $-14z + 20z^2 - 12z^3 + 6$  को  $2z$  से भाग दीजिए।
9. Write the order and angle of rotational symmetry of a regular hexagon. 2  
 एक नियमित षट्भुज की घूर्णन सममिति का घूर्णन क्रम और घूर्णन कोण लिखिए।
10. Solve the equation (समीकरण हल कीजिए) :  $\frac{7y-5}{4y+2} = \frac{8}{7}$  2

**SECTION - 'C' ( खंड- 'स' )**

11. Factorise (गुणनखंड कीजिए) :  $x^2 - 3x - 54$  3
12. Factorise (गुणनखंड कीजिए) :  $(81x^2 - 126xy + 49y^2) - 25z^2$  3
13. The dimensions of a metallic cuboid are  $100 \text{ cm} \times 80 \text{ cm} \times 64 \text{ cm}$ . It is melted and recast into a cube. Find the surface area of the cube. 3  
 एक धातु के घनाभ की विमाएँ  $100 \text{ cm} \times 80 \text{ cm} \times 64 \text{ cm}$  हैं। इसको पिघलाकर एक घन में ढाला गया है। घन का पृष्ठीय क्षेत्रफल ज्ञात कीजिए।
14. Evaluate (मान ज्ञात कीजिए) :  $\left\{ \left[ (256)^{-\frac{1}{2}} \right]^{-\frac{1}{4}} \right\}^2$  3
15. The present value of a scooter is ₹ 7290. If its value decreases every year by 10% then find its value before 3 years. 3  
 एक स्कूटर का वर्तमान मूल्य ₹7290 है। यदि इसका मूल्य 10% वार्षिक दर से घटता है, तो 3 वर्ष पहले का इसका मूल्य ज्ञात कीजिए।
16. Using long division method, divide the polynomial  $6+x-4x^2+x^3$  by a binomial  $x-3$ . 3  
 दीर्घ भाग विधि का प्रयोग करते हुए बहुपद  $6+x-4x^2+x^3$  को द्विपद  $x-3$  से भाग दीजिए।



17. A steamer goes upstream from one port to another in 6 hours. It covers the same distance downstream in 5 hours. If the speed of the stream is 2 km/hr, find the speed of the steamer in still water.

3

एक स्टीमर धारा के प्रतिकूल एक बन्दरगाह से दूसरी बन्दरगाह की दूरी 6 घंटे में तय करता है। उसी दूरी को धारा के अनुकूल वह 5 घंटे में तय करता है। यदि धारा की गति 2 कि.मी. प्रति घंटा है, तो स्टीमर की गति स्थिर जल में ज्ञात कीजिए।

OR ( अथवा )

A purse has only ten rupees and fifty rupees notes in it. The number of ten rupees notes is one third of the number of fifty rupees notes. If the purse has a total of ₹ 800, find the number of ten rupees notes.

एक पर्स में केवल 10 रूपये और 50 रूपये के नोट हैं। 10 रूपये के नोटों की संख्या, 50 रूपये के नोटों की संख्या की एक-तिहाई है। यदि पर्स में कुल 800 रूपये हैं, तो 10 रूपये के नोटों की संख्या ज्ञात कीजिए।

18. EFGH is a parallelogram whose diagonals intersect each other at right angles. If the length of the diagonals is 6 cm and 8 cm, find the length of all the sides of the parallelogram.

3

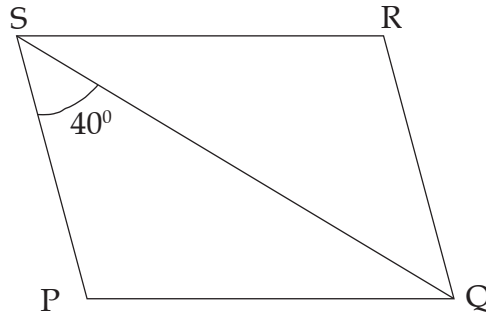
EFGH एक समांतर चतुर्भुज है जिसके विकर्ण परस्पर समकोण पर प्रतिच्छेद करते हैं। यदि विकर्णों की लम्बाई 6 cm और 8 cm है, तो समांतर चतुर्भुज की भुजाओं की लम्बाईयां ज्ञात कीजिए।

19. PQRS is a rhombus. If  $\angle PSQ = 40^\circ$ , find the angles of the rhombus.

PQRS एक समचतुर्भुज है।

यदि  $\angle PSQ = 40^\circ$  है, तो

समचतुर्भुज के कोण ज्ञात कीजिए।



3

20. One card is drawn at random from a well-shuffled deck of 52 playing cards. Find the probability that the card drawn is

(i) a queen

(ii) a red face card

(iii) a diamond

3

एक अच्छी तरह से फैंटी गई 52 ताश के पत्तों की गड्डी से एक पत्ता यादृच्छया निकाला जाता है। प्रायिकता ज्ञात कीजिए कि निकाला गया पत्ता -

- (i) एक रानी है। (ii) एक लाल तस्वीर वाला पत्ता है।  
(iii) एक ईंट का पत्ता हो।

OR ( अथवा )

An unbiased die is thrown once. What is the probability of getting :

- (i) a composite number?  
(ii) an even prime number?  
(iii) an odd number?

एक निष्पक्ष पासे को एक बार फेंका गया। प्रायिकता क्या है, कि प्राप्त संख्या -

- (i) एक भाज्य संख्या है?  
(ii) एक सम अभाज्य संख्या है?  
(iii) एक विषम संख्या है?

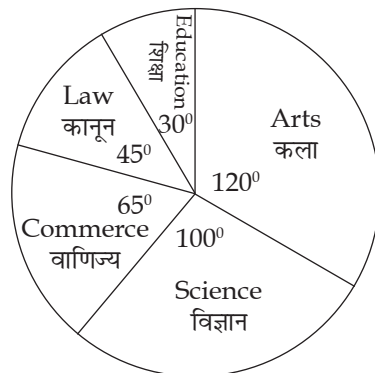
21. The following pie-chart shows the number of students admitted in various faculties of a college. If 800 students are admitted in Science, answer the following :

3

- (i) Find the total number of students.  
(ii) Find the ratio of number of students in science to number of students in arts.  
(iii) How many more students are admitted in Law and Education put together than in commerce?

निम्नलिखित वृत्त चित्र एक कॉलेज के विभिन्न संकायों में भर्ती छात्रों की संख्या को दर्शाता है। यदि 800 छात्र विज्ञान में भर्ती हैं तो निम्नलिखित के उत्तर दीजिए -

- (i) कुल छात्रों की संख्या ज्ञात कीजिए।  
(ii) विज्ञान और कला में छात्रों के अनुपात को ज्ञात कीजिए।  
(iii) वाणिज्य की तुलना में कानून और शिक्षा को मिलाकर कितने अधिक छात्र भर्ती हैं?



22. Construct a quadrilateral ABCD in which AB = 5.5 cm, AD = 4.4 cm, CD = 6.5 cm and diagonals are AC = 6.5 cm and BD = 7.1 cm.

3

एक चतुर्भुज ABCD की रचना कीजिए जिसमें AB = 5.5 से.मी., AD = 4.4 से.मी., CD = 6.5 से.मी. और विकर्ण AC = 6.5 से.मी. और BD = 7.1 से.मी. है।

**Alternate question for visually challenged students in lieu of Q. No. 22**

**प्र.सं. 22 के स्थान पर दृष्टि बाधित विद्यार्थियों के लिए वैकल्पिक प्रश्न**

Two unbiased coins are tossed simultaneously. Find the probability of getting

- (i) two heads  
(ii) atleast one head  
(iii) no head.

दो निष्पक्ष सिक्कों को एक साथ उछाला जाता है। निम्न की प्रायिकता ज्ञात कीजिए -

- (i) दो चित्त प्राप्त करने की।  
(ii) कम से कम एक चित्त प्राप्त करने की।  
(iii) कोई चित्त प्राप्त न होने की।

**SECTION - 'D' ( खंड- 'द' )**

23. Find the square root of 477.4225.

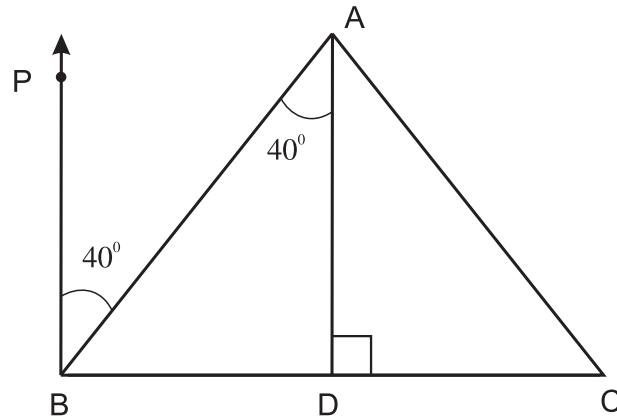
4

477.4225 का वर्गमूल ज्ञात कीजिए।

24. In the given figure, ABC is a triangle and AD is one of its altitude. Show that BP  $\parallel$  AD.

If  $\angle DAC = 30^\circ$  then find the angles of  $\triangle ABC$ .

दी गई आकृति में, ABC एक त्रिभुज है और AD इसका एक लंब है। दर्शाइए कि BP  $\parallel$  AD है। यदि  $\angle DAC = 30^\circ$  है, तो  $\triangle ABC$  के कोणों को ज्ञात कीजिए।



4

25. A 20 cm long iron pipe has external diameter equal to 25 cm. If the thickness of the pipe is 1 cm, find the total surface area of the pipe.

4

एक 20 cm लम्बे लोहे के पाईप का बाह्य व्यास 25 cm के बराबर है। यदि पाईप की मोटाई 1 cm है, तो पाईप का सम्पूर्ण पृष्ठीय क्षेत्रफल ज्ञात कीजिए।

26. Simplify (सरल कीजिए)  $\frac{(256)^{-1/4} \times (36)^{-1/2} \times (81)^{1/4}}{(216)^{-1/3} \times (512)^{-1/3} \times (16)^{1/4}}$  4

27. The simple interest on a certain sum of money for 2 years at  $6\frac{1}{2}\%$  per annum is ₹ 5200. What will be the compound interest on the same sum at the same rate for the same period, when interest is compounded annually? 4

किसी राशि के लिए 2 वर्ष में  $6\frac{1}{2}\%$  प्रतिवर्ष की दर से साधारण ब्याज ₹ 5200 होता है। समान अवधि के लिए समान दर पर उसी राशि पर चक्रवृद्धि ब्याज क्या होगा, जबकि ब्याज प्रतिवर्ष संयोजित होता है?

28. Raman opened a bookshop with an initial investment of ₹40000. In the first year, he incurred a loss of 5%. However, during the second year, he earned a profit of 10% which in the third year rose to  $12\frac{1}{2}\%$ . Calculate his net profit for the entire period of three years. 4

रमन ने 40000 रूपयों के प्रारंभिक निवेश के साथ एक किताबों की दुकान खोली। पहले वर्ष में, उसे 5% की हानि हुई। जबकि दूसरे वर्ष में, उसे 10% का लाभ हुआ जोकि तीसरे वर्ष में बढ़कर  $12\frac{1}{2}\%$  का हो गया। तीन वर्ष की पूरी अवधि के लिए उसके शुद्ध लाभ की गणना कीजिए।

**OR ( अथवा )**

The difference between the compound interest (compounded annually) and the simple interest on a certain sum at 10% p.a. for three years is ₹93. Find the sum.

किसी राशि पर 10% प्रतिवर्ष की दर से 3 वर्ष के लिए (प्रतिवर्ष संयोजित) चक्रवृद्धि ब्याज और साधारण ब्याज का अंतर 93 रूपये है। राशि ज्ञात कीजिए।

29. Divide  $(-1+z^4)$  by  $(-1+z)$  and verify your answer. 4  
 $(-1+z^4)$  को  $(-1+z)$  से भाग दीजिए और अपने उत्तर को सत्यापित कीजिए।

30. The sum of the digits of a two digit number is 15. If the number formed by reversing the digits is less than the original number by 27, find the original number. 4

दो अंकों की एक संख्या के अंकों का योग 15 है। यदि अंकों को पलटने से बनी संख्या, वास्तविक संख्या से 27 कम है तो वास्तविक संख्या ज्ञात कीजिए।

31. Three prizes are to be distributed in a quiz contest. The value of the second prize is  $\frac{5}{6}$  of the value of the first prize and the value of the third prize is  $\frac{4}{5}$  of that of the second prize. If the total value of three prizes is ₹ 450, find the value of each prize.

4

एक क्विज प्रतियोगिता में तीन पुरस्कार वितरित किए जाने हैं। दूसरे पुरस्कार का मूल्य पहले पुरस्कार के मूल्य का  $\frac{5}{6}$  है और तीसरे पुरस्कार का मूल्य दूसरे पुरस्कार का  $\frac{4}{5}$  है। यदि तीनों पुरस्कारों का कुल मूल्य 450 रूपये है, तो प्रत्येक पुरस्कार का मूल्य ज्ञात कीजिए।

32. PQRS is a quadrilateral in which PQ = RS and PS = QR. Show that it is a parallelogram.

4

एक चतुर्भुज PQRS में PQ = RS और PS = QR है। दर्शाइए कि यह एक समांतर चतुर्भुज है।

33. The marks scored by 40 students of class VIII out of 100 in mathematics are given below :

4

81, 55, 68, 79, 85, 43, 39, 68, 54, 73, 47, 35, 72, 64,  
95, 44, 50, 77, 64, 35, 79, 52, 45, 54, 70, 83, 62, 64,  
72, 92, 84, 76, 63, 43, 54, 38, 73, 68, 52, 54

Prepare a frequency distribution table using class interval 30-40, 40-50 etc. Also construct a histogram for the data.

आठवीं कक्षा के 40 छात्रों द्वारा गणित में 100 में से प्राप्त अंक नीचे दिए गए हैं -

81, 55, 68, 79, 85, 43, 39, 68, 54, 73, 47, 35, 72, 64,  
95, 44, 50, 77, 64, 35, 79, 52, 45, 54, 70, 83, 62, 64,  
72, 92, 84, 76, 63, 43, 54, 38, 73, 68, 52, 54

वर्ग अन्तराल 30-40, 40-50 इत्यादि का प्रयोग करके एक बारम्बारता सारणी बनाइए। इन आंकड़ों से एक आयत चित्र भी बनाइए।

**Alternate question for visually challenged students in lieu of Q. No. 33**

**प्र.सं. 33 के स्थान पर दृष्टि बाधित विद्यार्थियों के लिए वैकल्पिक प्रश्न**

The present ages of Ram and Mohan are in the ratio of 4 : 3. Four years later, their ages will be in the ratio of 6 : 5. What are their present ages?

राम और मोहन की वर्तमान आयु का अनुपात 4:3 है। चार वर्ष बाद, उनकी आयु का अनुपात 6:5 होगा। उनकी वर्तमान आयु क्या है?

34. Construct a quadrilateral ABCD, where  $AB = 5.5$  cm,  $BC = 3.7$  cm,  $\angle A = 60^\circ$ ,  $\angle B = 105^\circ$  and  $\angle D = 90^\circ$ .

एक चतुर्भुज ABCD की रचना कीजिए, जबकि  $AB = 5.5$  cm,  $BC = 3.7$  cm,  $\angle A = 60^\circ$ ,  $\angle B = 105^\circ$  और  $\angle D = 90^\circ$  है।

**Alternate question for visually challenged students in lieu of Q. No. 34**

**प्र.सं. 34 के स्थान पर दृष्टि बाधित विद्यार्थियों के लिए वैकल्पिक प्रश्न**

The perimeter of a rectangle is 100 m. If the length is decreased by 2 m and the breadth is increased by 3 m, the area increases by  $44$  m<sup>2</sup>. Find the length and breadth of the rectangle.

एक आयत का परिमाप 100 m है। यदि लंबाई 2 m कम हो जाती है और चौड़ाई 3 m बढ़ जाती है, तो क्षेत्रफल  $44$  m<sup>2</sup> बढ़ता है। आयत की लंबाई और चौड़ाई ज्ञात कीजिए।

# PAPER VII

Max. Marks 80

## Section-A (खंड-अ)

Question numbers 1 to 6 carry 1 mark each.

प्रश्न संख्या 1 से 6 तक प्रत्येक प्रश्न 1 अंक का है।

1. Evaluate  $(98)^2$  using suitable identity.

उचित सर्वसमिका का प्रयोग करके  $(98)^2$  का मान ज्ञात कीजिए।

2. Solve for  $x$  :  $5^{x-4} = 1$

$x$  के लिए हल कीजिए :  $5^{x-4} = 1$

3. Find the sum of interior angles of a regular hexagon.

एक समषटभुज के आन्तरिक कोणों का योग ज्ञात कीजिए।

4. Divide :  $-49x^4$  by  $7\sqrt{7}x^3$

$-49x^4$  को  $7\sqrt{7}x^3$  से भाग दीजिए।

5. In the given word 'RECTANGLE' which letter shows rotational symmetry of order 2?

दिये गए शब्द 'RECTANGLE' में कौन सा अक्षर घूर्णन सममिति का घूर्णन क्रम 2 दर्शाता है?

6. Write the order of rotational symmetry of a square.

एक वर्ग का घूर्णन क्रम लिखिए।

### Section-B (खंड-ब)

Question numbers 7 to 12 carry 2 marks each.

प्रश्न संख्या 7 से 12 तक प्रत्येक प्रश्न के 2 अंक हैं।

7. Factorise :

$$y^2 + y - 30$$

गुणनखंड कीजिए :  $y^2 + y - 30$

8. Simplify :

$$(2^{-1} \times 5^{-1})^{-1} \div 4^{-1}$$

सरल कीजिए :  $(2^{-1} \times 5^{-1})^{-1} \div 4^{-1}$

9. The population of a town 2 years ago was 62,500. Due to migration to cities, it decreases every year at the rate of 4% per annum. Find its present population.

2 साल पहले एक नगर की जनसंख्या 62,500 थी। शहरों में प्रवास के कारण, यह हर साल 4% की दर से कम हो जाती है। इसकी वर्तमान जनसंख्या ज्ञात कीजिए।

10. Solve :

$$\frac{17(2 - x) - 5(x + 12)}{1 - 7x} = 8$$

हल कीजिए :

$$\frac{17(2 - x) - 5(x + 12)}{1 - 7x} = 8$$



11. An exterior angle of a parallelogram is  $100^\circ$ . Find the angles of the parallelogram.

एक समांतर चतुर्भुज का एक बाह्य कोण  $100^\circ$  है। समांतर चतुर्भुज के कोण ज्ञात कीजिए।

12. A letter is chosen from the letters of the word 'ARITHMETICS'. What is the probability that it is a consonant ?

शब्द 'ARITHMETICS' के अक्षरों में से एक अक्षर चुना जाता है। प्रायिकता क्या है कि यह एक व्यंजन है।

### Section-C (खंड-स)

Question numbers 13 to 22 carry 3 marks each.

प्रश्न संख्या 13 से 22 तक प्रत्येक प्रश्न के 3 अंक हैं।

13. The product of two numbers is 1296. If one number is 16 times the other, find the numbers.

दो संख्याओं का गुणनफल 1296 है। यदि एक संख्या दूसरी से 16 गुणा है तो संख्याएँ ज्ञात कीजिए।

14. Factorise :

$$25x^2 + y^2 + 9z^2 - 10xy - 6yz + 30xz$$

गुणनखंड कीजिए :

$$25x^2 + y^2 + 9z^2 - 10xy - 6yz + 30xz$$

15. The dimensions of a cuboid are in the ratio of  $1 : 2 : 3$  and its total surface area is  $88 \text{ m}^2$ . Find the dimensions.

एक घनाभ की विमाओं का अनुपात  $1 : 2 : 3$  और सम्पूर्ण पृष्ठीय क्षेत्रफल  $88$  वर्ग मी. है। विमाएँ ज्ञात कीजिए।

**OR (अथवा)**

Find the cost of plastering the inner surface of a well at ₹ 9.50 per m<sup>2</sup>, if it is 21 m deep and diameter of its top is 6 m.

एक कुएँ की भीतरी सतह पर 9.50 रुपये प्रति वर्ग मीटर की दर से प्लास्टर कराने की लागत ज्ञात कीजिए, यदि इसकी गहराई 21 मीटर और शीर्ष व्यास 6 मीटर है।

16. Find the value of :

$$5 \times 64^{\frac{-1}{2}} \left( 64^{\frac{1}{2}} + 64^{\frac{3}{2}} \right)$$

मान ज्ञात कीजिए :

$$5 \times 64^{\frac{-1}{2}} \left( 64^{\frac{1}{2}} + 64^{\frac{3}{2}} \right)$$

17. In what time will ₹ 5400 amount to ₹ 6773.76 at 12% per annum compounded annually ?

कितने समय में 5400 रुपये की राशि 12 प्रतिशत की वार्षिक दर से 6773.76 रुपये हो जाएगी, जबकि ब्याज वार्षिक संयोजित होता है?

18. Naresh deposited in a bank ₹ 7500 for 6 months at the rate of 8% per annum interest compounded quarterly. Find the amount he received after 6 months.

नरेश ने 8% वार्षिक ब्याज दर पर 6 महीने के लिए 7500 रुपये जमा किए हैं। 6 महीने बाद प्राप्त राशि ज्ञात कीजिए, जबकि ब्याज प्रति तिमाही संयोजित होता है।

**OR (अथवा)**

A certain sum amounts to ₹ 2970.25 in two years at 9% per annum compounded annually. Find the sum.

कोई राशि 9% की ब्याज दर से 2 वर्ष में 2970.25 रुपये हो जाएगी। राशि ज्ञात कीजिए, जबकि ब्याज वार्षिक संयोजित होता है।

19. Divide the polynomial  $8x^3 + 2x^4 + 7x^2 + 4x + 3$  by  $x + 3$ , to get quotient and the remainder.

बहुपद  $8x^3 + 2x^4 + 7x^2 + 4x + 3$  को  $x + 3$  से भाग दीजिए तथा भागफल व शेषफल ज्ञात कीजिए।

20. A steamer goes downstream from one port to another in 6 hours. It covers the same distance in 7 hours. If the speed of the stream be 2 km/hr, find the speed of the steamer in still water.

एक स्टीमर धारा के अनुकूल एक बन्दरगाह से दूसरी बन्दरगाह तक की दूरी 6 घंटे में तय करता है। धारा के प्रतिकूल उसी दूरी को 7 घंटे में तय करता है। यदि धारा की गति 2 कि.मी. प्रति घंटा है, तो स्टीमर की स्थिर जल में गति ज्ञात कीजिए।

**OR (अथवा)**

The sum of the digits of a two-digit number is 15. If the number formed by reversing the digits is less than the original number by 27, then find the original number.

दो अंकों की एक संख्या के अंकों का योग 15 है। यदि संख्या के अंकों को पलटने पर बनाई गई संख्या, वास्तविक संख्या से 27 कम है, तो वास्तविक संख्या ज्ञात कीजिए।

21. Construct a quadrilateral ABCD in which  $AB = 5$  cm,  $BC = 4$  cm,  $CD = 5$  cm and diagonals  $BD = AC = 6.5$  cm.

एक चतुर्भुज ABCD की रचना कीजिए, जिसमें  $AB = 5$  से.मी.,  $BC = 4$  सेमी.,  $CD = 5$  सेमी. और विकर्ण  $BD = AC = 6.5$  सेमी. हैं।

**Alternative Question for visually challenged students in lieu of Q. No. 21**

प्र.सं. 21 के स्थान पर दृष्टि बाधित विद्यार्थियों के लिए वैकल्पिक प्रश्न

The present ages of A and B are in the ratio  $7 : 5$ . Ten years later, their ages will be in the ratio  $9 : 7$ . Find their present ages.

A और B की वर्तमान आयु का अनुपात  $7 : 5$  है। दस वर्ष बाद, उनकी आयु का अनुपात  $9 : 7$  होगा। उनकी वर्तमान आयु ज्ञात कीजिए।

22. From a well-shuffled deck of 52 cards, one card is drawn at random. Find the probability of getting :

- (i) a red card
- (ii) a jack of black colour
- (iii) a face card

एक अच्छी तरह से फेंटी गई ताश की गड्डी में से एक पत्ते को यादृच्छया निकाला जाता है। प्रायिकता ज्ञात कीजिए कि प्राप्त पत्ता है—

- (1) एक लाल पत्ता।
- (2) एक काले रंग का गुलाम।
- (3) एक तस्वीर वाला पत्ता।

**OR (अथवा)**

A die is thrown at random. Find the probability of getting :

- (i) an even prime number
- (ii) A composite number
- (iii) A number not less than 4

एक पाशा यादृच्छा उछाला जाता है। प्रायिकता ज्ञात कीजिए कि प्राप्त संख्या—

- (1) एक सम अभाज्य संख्या है।
- (2) एक भाज्य संख्या है।
- (3) 4 से कम न हो।

#### Section-D (खंड-द)

Question numbers 23 to 30 carry 4 marks each.

प्रश्न संख्या 23 से 30 तक प्रत्येक प्रश्न के 4 अंक हैं।

23. Find the square root of  $2\frac{1}{5}$  correct to two places of decimal.

$2\frac{1}{5}$  का वर्गमूल दशमलव के दो स्थानों तक शुद्ध ज्ञात कीजिए।

24. The outer diameter of a metallic cylindrical tube is 14 cm and thickness of the tube is 1 cm. Find the weight of 2 m long tube if the density of the metal is  $7 \text{ gm/cm}^3$ .

धातु की एक नली का बाह्य व्यास 14 से.मी. और नली की मोटाई 1 से.मी. है। 2 मीटर लम्बी नली का भार ज्ञात कीजिए यदि धातु का घनत्व 7 ग्राम प्रति घन से.मी. हो।

25. The difference between the compound interest and simple interest on a certain sum of money at 10% per annum for 2 years is ₹ 500. Find the sum when the interest is compounded annually.

किसी राशि पर 2 वर्ष के लिए 10% वार्षिक दर से चक्रवृद्धि ब्याज और साधारण ब्याज का अंतर 500 रुपये है। राशि ज्ञात कीजिए, जबकि ब्याज वार्षिक संयोजित होता है।

26. Divide  $15x^3 + 9x^4 - 2x^2 - 8 + 7x$  by  $(-2 + 3x)$  and verify your answer.

$15x^3 + 9x^4 - 2x^2 - 8 + 7x$  को  $(-2 + 3x)$  से भाग दीजिए और अपने उत्तर का सत्यापन कीजिए।

**OR (अथवा)**

Find the difference between the quotient and remainder when

$x^3 - 6x^2 + 11x - 6$  is divided by  $x + 1$ .

$x^3 - 6x^2 + 11x - 6$  को  $x + 1$  से भाग देकर भागफल और शेषफल का अंतर ज्ञात कीजिए।

27. Divide ₹ 1380 among Raman, Rohan and Rakhi so that the amount Raman receives, is 5 times as much as Rakhi's share and is 3 times as much as Rohan's share.

रमन, रोहन और राखी के बीच 1380 रुपये को इस तरह से विभाजित करें, ताकि रमन की राशि राखी के हिस्से से 5 गुना अधिक हो और रोहन के हिस्से से 3 गुना अधिक हो।

28. The sides of a pair of adjacent sides of a rectangle are in the ratio 3 : 4. If its diagonal is 20 cm long then find the lengths of the sides and hence, the perimeter of the rectangle.

एक आयत के किसी एक संलग्न भुजाओं के युग्म में भुजाओं में 3 : 4 का अनुपात है। यदि इसके प्रत्येक विकर्ण की लम्बाई 20 से.मी. है, तो आयत की भुजाओं की लम्बाई ज्ञात कीजिए तथा इसका परिमाप भी ज्ञात कीजिए।

**OR (अथवा)**

EFGH is a parallelogram. EI bisects  $\angle E$  and GJ bisects  $\angle G$ . I lies on GH and J lies on EF. Show that :

(i)  $EI \parallel GJ$

(ii) EJGI is a parallelogram

EFGH एक समान्तर चतुर्भुज है। EI कोण  $\angle E$  को और GJ कोण  $\angle G$  को समद्विभाजित करता है। बिन्दु I, GH पर और बिन्दु J, EF पर स्थित है। दर्शाइए कि—

(i)  $EI \parallel GJ$

(ii) EJGI एक समान्तर चतुर्भुज है।

29. Construct a quadrilateral ABCD in which  $AB = BC = CD = DA = 5$  cm and  $\angle A = 120^\circ$ . What type of quadrilateral is it ?

एक चतुर्भुज ABCD की रचना कीजिए जिसमें  $AB = BC = CD = DA = 5$  से.मी. और  $\angle A = 120^\circ$  है। यह किस प्रकार का चतुर्भुज है?

**Alternative question for visually challenged students in lieu of Q. No. 29**

प्र.सं. 29 के स्थान पर दृष्टि बाधित विद्यार्थियों के लिए वैकल्पिक प्रश्न

The diagonals of a rectangle ABCD intersect at O. If  $\angle BOC = 70^\circ$ . Find  $\angle ODA$ .

एक आयत ABCD के विकर्ण O पर प्रतिच्छेद करते हैं। यदि  $\angle BOC = 70^\circ$  है, तो  $\angle ODA$  ज्ञात कीजिए।

30. The following data shows the agricultural production in India during a certain year :

निम्नलिखित आंकड़े एक निश्चित वर्ष के दौरान भारत में कृषि उत्पादन को दर्शाते हैं :

Food-grain खाद्यान्न	Rice चावल	Wheat गेहूँ	Coarse Cereals मोटा अनाज	Pulses दालें
Production (in million of tonnes) उत्पादन (लाखों टन में)	57	76	38	19

Draw a pie chart to represent the above data.

उपर्युक्त आंकड़ों को दर्शाने के लिए एक वृत्त चित्र बनाइए।

**Alternative Question for visually challenged students in lieu of Q. No. 30**

प्र.सं. 30 के स्थान पर दृष्टि बाधित विद्यार्थियों के लिए वैकल्पिक प्रश्न

If  $4^x - 4^{x-1} = 24$ , then find the value of  $x$ .

यदि  $4^x - 4^{x-1} = 24$  है, तो  $x$  का मान ज्ञात कीजिए।

**OR (अथवा)**

The following data shows the distribution of weights (in kg.) of 50 persons :

निम्नलिखित आंकड़े 50 व्यक्तियों के भार (किलोग्राम में) के वितरण को दर्शाते हैं :

Weight (in kg.) वजन (कि.ग्रा. में)	60–65	65–70	70–75	75–80	80–85	85–90
No. of persons व्यक्तियों की संख्या	12	10	8	9	6	5

Draw a histogram for the above data.

उपर्युक्त आंकड़ों के लिए एक आयत चित्र बनाइए।

**Alternative question for visually challenged students in lieu of Q. No. 30**

प्र.सं. 30 के स्थान पर दृष्टि बाधित विद्यार्थियों के लिए वैकल्पिक प्रश्न

The annual rate of growth in population of a certain city is 8%. If its present population is 1,96,830 then what was the population three years ago ?

एक निश्चित शहर की जनसंख्या में वृद्धि की वार्षिक दर 8% है। यदि इसकी वर्तमान जनसंख्या 1,96,830 है, तो 3 वर्ष पहले इसकी जनसंख्या क्या थी?

□□□



# PAPER VIII

IV

## Section-A (खंड-अ)

Max. Marks 80

1. Simplify using the identity :

$$(82)^2 - (18)^2$$

1

उचित सर्वसमिका के प्रयोग से सरल कीजिए :

$$(82)^2 - (18)^2$$

2. Find the value of  $x$ , if  $(\sqrt{6})^x = 6^4$

1

यदि  $(\sqrt{6})^x = 6^4$  है, तो  $x$  का मान ज्ञात कीजिए।

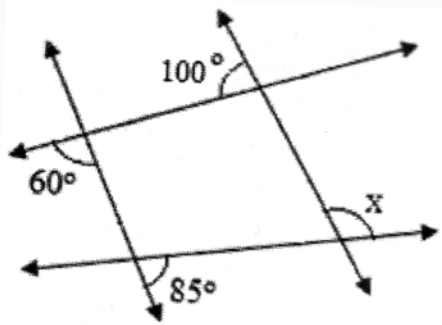
3. Find the sum of interior angles of a regular octagon.

1

एक नियमित अष्टभुज के अंतः कोणों का योग ज्ञात कीजिए।

4. Find the measure of  $x$  in the given figure :

1



दी गई आकृति में  $x$  की माप ज्ञात कीजिए।

5. What is the order of rotation and angle of rotation of a rectangle ?

1

एक आयत का घूर्णन क्रम और घूर्णन कोण क्या है?

6. If the angle of rotation of a figure is  $45^\circ$ , find its order of rotational symmetry. 1

यदि एक आकृति का घूर्णन कोण  $45^\circ$  है तो इसका घूर्णन क्रम ज्ञात कीजिए।

## Section-B (खंड-ब)

7. If  $a^2 + b^2 = 10$ ,  $ab = 4$ , find the value of  $3(a + b)^2 - 2(a - b)^2$ . 2

यदि  $a^2 + b^2 = 10$ ,  $ab = 4$  है, तो  $3(a + b)^2 - 2(a - b)^2$  का मान ज्ञात कीजिए।

8. Simplify :  $\left[ \left( (64)^{\frac{1}{3}} + (125)^{\frac{1}{3}} \right)^3 \right]^{1/3}$  2

सरल कीजिए :  $\left[ \left( (64)^{\frac{1}{3}} + (125)^{\frac{1}{3}} \right)^3 \right]^{1/3}$

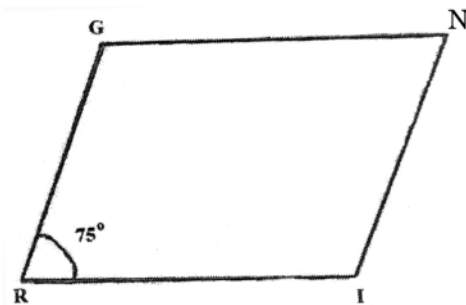
9. Ram Singh buys a refrigerator for ₹ 4,000 on credit. The rate of interest for the first year is 5% and of the second year is 15%. How much will it cost him if he pays after two years ? 2

राम सिंह ने रुपये 4,000 का एक रेफ्रिजरेटर उधार खरीदा। यदि पहले वर्ष की ब्याज की दर 5% तथा दूसरे वर्ष की 15% हो, तो दो वर्ष के बाद उसे कितना भुगतान करना होगा?

10. Solve for  $x$  :  $\frac{2x + 5}{3x - 10} = 3$  2

$x$  के लिए हल कीजिए :  $\frac{2x + 5}{3x - 10} = 3$

11. In the given figure, RING is a parallelogram, if  $\angle R = 75^\circ$  find all other angles of the parallelogram. 2



दी गई आकृति में RING एक समांतर चतुर्भुज है, यदि  $\angle R = 75^\circ$  है तो समांतर चतुर्भुज के अन्य सभी कोण ज्ञात कीजिए।

12. The following is the distribution of weights (in kg.) of 52 persons :

Weight (in Kg.)	No. of Persons
30–40	10
40–50	15
50–60	17
60–70	06
70–80	04

- (i) What is the lower limit of class 50–60 ?  
(ii) What is the class size ?  
(iii) Find the class mark of class 40–50.

2

52 व्यक्तियों के भार (कि.ग्रा. में) का बंटन नीचे दिया गया है :

भार (कि.ग्रा. में)	व्यक्तियों की संख्या
30–40	10
40–50	15
50–60	17
60–70	06
70–80	04

- (i) वर्ग 50–60 की निम्न सीमा क्या है?  
(ii) वर्ग माप क्या है?  
(iii) वर्ग 40–50 का वर्ग चिन्ह ज्ञात कीजिए।

## Section-C (खंड-स)

13. Find the value of  $\sqrt{7396}$  and use it to find the value of  $\sqrt{0.7396} + \sqrt{73.96}$  3  
 $\sqrt{7396}$  का मान ज्ञात कीजिए तथा उसके प्रयोग से  $\sqrt{0.7396} + \sqrt{73.96}$  का मान ज्ञात कीजिए।
14. Express  $\frac{4}{25}m^2 - mn + \frac{25}{16}n^2$  as square of a binomial, also evaluate for the given values  $m = 5, n = 8$ . 3  
 $\frac{4}{25}m^2 - mn + \frac{25}{16}n^2$  को एक द्विपद के वर्ग के रूप में लिखिए, तथा  $m = 5, n = 8$  के लिए इसका मान ज्ञात कीजिए।
15. In what time will ₹ 64,000 amount to ₹ 68,921 at 5% per annum, interest being compounded half yearly ? 3  
 कितने समय में रुपये 64,000 की राशि, 5% वार्षिक की दर से रुपये 68,921 हो जाएगी, जबकि ब्याज अर्धवार्षिक संयोजित होता है?

## OR (अथवा)

Shyam deposited in a bank ₹ 7,500 for 6 months at the rate of 8% per annum interest compounded quarterly. Find the amount he received after 6 months.

श्याम ने एक बैंक में रुपये 7,500 की राशि, 6 मास के लिए जमा की जहाँ ब्याज की दर 8% वार्षिक है तथा ब्याज प्रति तिमाही संयोजित होता है। ज्ञात कीजिए कि 6 मास बाद उसे कितनी राशि मिली।

16. A factory increased its production of two wheelers from 80,000 in 1999 to 92,610 in 2002. Find the annual rate of growth of production of two wheelers. 3  
 एक फैक्टरी ने दोपहिया वाहनों का उत्पादन, 1999 के 80,000 वाहनों से बढ़ाकर 2002 तक 92610 कर दिया तो उत्पादन के बढ़ने की वार्षिक दर ज्ञात कीजिए।

17. Using division of polynomial state whether  $2x - 3$  is a factor of  $6x^3 - 10x - 3 - x^2$ . 3

बहुपदों के भाग की विधि से ज्ञात कीजिए कि  $(2x - 3)$  बहुपद  $6x^3 - 10x - 3 - x^2$  का एक गुणखण्ड है या नहीं।

18. The numerator and denominator of a rational number are in the ratio  $3 : 4$ . If the numerator is decreased by 3, the ratio becomes  $3 : 5$ . Find the rational number. 3

एक परिमेय संख्या के अंश तथा हर में  $3 : 4$  का अनुपात है। यदि अंश को 3 कम कर दिया जाए तो यह अनुपात  $3 : 5$  हो जाता है, परिमेय संख्या ज्ञात कीजिए।

**OR (अथवा)**

I have ₹ 1,000 in ten and five rupee notes. If the number of ten ₹ notes that I have is ten more than the number of ₹ 5 notes, how many notes do I have in each denomination ?

मेरे पास 10 रुपये तथा 5 रुपये के नोटों में कुल 1000 रुपये हैं। यदि मेरे पास 10 रुपये के नोटों की संख्या, 5 रुपये के नोटों की संख्या से 10 अधिक है तो प्रत्येक प्रकार के नोटों की संख्या ज्ञात कीजिए।

19. The sum of three consecutive multiples of 7 is 777. Find these multiples. 3

7 के तीन क्रमागत गुणजों का योग 777 है तो यह गुणज ज्ञात कीजिए।

20. Construct a quadrilateral ABCD in which  $AB = 7.7$  cm,  $BC = 6.8$  cm,  $CD = 5.1$  cm,  $AD = 3.6$  cm and  $\angle C = 120^\circ$ . 3

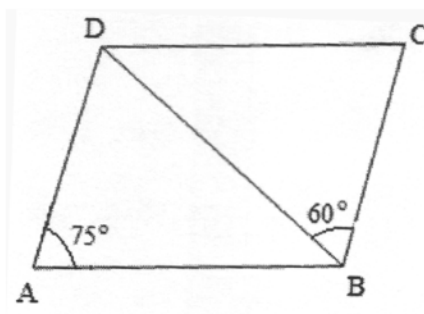
एक चतुर्भुज ABCD की रचना कीजिए जिसमें  $AB = 7.7$  से.मी.,  $BC = 6.8$  से.मी.,  $CD = 5.1$  से.मी.,  $AD = 3.6$  से.मी. तथा  $\angle C = 120^\circ$  है।

Alternative Question for visually challenged students in lieu of Q. No. 20

प्र.सं. 20 के स्थान पर दृष्टि बाधित विद्यार्थियों के लिए वैकल्पिक प्रश्न

In the given figure, ABCD is a parallelogram in which  $\angle DAB = 75^\circ$  and  $\angle DBC = 60^\circ$ . Calculate  $\angle CDB$  and  $\angle ADB$ .

दी गई आकृति में, ABCD एक समांतर चतुर्भुज है जिसमें  $\angle DAB = 75^\circ$  तथा  $\angle DBC = 60^\circ$  है।  $\angle CDB$  तथा  $\angle ADB$  की माप ज्ञात कीजिए।



21. The length of a roller is 40 cm and its diameter is 21 cm. It takes 300 complete revolutions to move once over to level the floor of a room. Find the area of the floor of room in  $m^2$ . 3

एक रोलर की लंबाई 40 से.मी. तथा व्यास 21 सेमी. है। इसे एक कमरे के फर्श को समतल करने के लिए उस पर एक बार चलने के लिए 300 पूरे चक्र लगाने पड़ते हैं। इस कमरे के फर्श का क्षेत्रफल (वर्ग मी. में) ज्ञात कीजिए।

**OR (अथवा)**

The dimensions of a cuboid are in the ratio of 1 : 2 : 3 and its total surface area is  $88 m^2$ . Find the dimensions.

एक घनाभ की विमाओं में 1 : 2 : 3 का अनुपात है तथा इसका सम्पूर्ण पृष्ठ क्षेत्रफल 88 वर्ग मी. है। इसकी विमाएँ ज्ञात कीजिए।

22. A card is drawn at random from a pack of 52 cards. Find the probability that the card drawn is :

- (a) a red card
- (b) a black queen
- (c) not a king

3

52 पत्तों की ताश की एक गड्डी में से यादृच्छया एक पत्ता निकाला गया। प्रायिकता ज्ञात कीजिए कि निकाला गया पत्ता :

- (1) एक लाल रंग का पत्ता हो।
- (2) एक काले रंग की रानी हो।
- (3) बादशाह न हो।

**OR (अथवा)**

The following numbers were written in separate slips and mixed in a box. They are 1, 7, 21, 36, 52, 18, 4, 19, 10, 2. A card is drawn, what is the probability of drawing :

- (i) a factor of 36 ?
- (ii) a prime number ?
- (iii) a multiple of 4 ?

अलग-अलग स्लिपों पर निम्न संख्याओं को लिख कर उन्हें एक डिब्बे में डाल कर अच्छी प्रकार मिलाया गया।

1, 7, 21, 36, 52, 18, 4, 19, 10, 2 डिब्बे में से एक स्लिप निकालने पर निम्न के आने की प्रायिकता क्या है?

- (1) 36 का एक गुणखंड।
- (2) एक अभाज्य संख्या।
- (3) 4 का एक गुणज।

**Section-D (खंड-द)**

23. The cost of levelling and turfing a square lawn at ₹ 2.50 per  $m^2$  is ₹ 13,322.50. Find the perimeter of the square lawn. 4

एक वर्गाकार पार्क को समतल करने का रुपये 2.50 प्रति वर्ग मी. की दर से खर्च रुपये 13,322.50 है। इस वर्गाकार पार्क का परिमाण ज्ञात कीजिए।

24. If  $x^2 + \frac{1}{x^2} = 18$ , find the values of  $x + \frac{1}{x}$  and  $x - \frac{1}{x}$ . 4

यदि  $x^2 + \frac{1}{x^2} = 18$  है तो  $x + \frac{1}{x}$  तथा  $x - \frac{1}{x}$  के मान ज्ञात कीजिए।

25. Simple interest on the sum of money for 3 years at 5% per annum is ₹ 1,800. What will be compound interest on that sum at the same rate for the same period if compounded annually? 4

किसी राशि पर 3 वर्ष का 5% वार्षिक दर से साधारण ब्याज रुपये 1,800 है। इसी राशि पर उतने ही समय का उसी दर से चक्रवृद्धि ब्याज कितना होगा, जबकि ब्याज वार्षिक संयोजित हो?

26. Divide  $x^3 - 4x^2 + x + 6$  by  $x - 3$ , also verify your answer. 4

$x^3 - 4x^2 + x + 6$  को  $(x - 3)$  से भाग कजिए तथा अपने उत्तर का सत्यापन कीजिए।

**OR (अथवा)**

Divide  $3x(5x^2 + 3x^3 + 2) - (2x^2 + 8 - x)$  by  $(-2 + 3x)$ .

$3x(5x^2 + 3x^3 + 2) - (2x^2 + 8 - x)$  को  $(-2 + 3x)$  से भाग कजिए।

27. The diagonals of a rectangle ABCD intersect at O. If  $\angle BOC = 68^\circ$ , find  $\angle ODA$ .

एक आयत के विकर्ण परस्पर O पर प्रतिच्छेद करते हैं। यदि  $\angle BOC = 68^\circ$  है, तो  $\angle ODA$  ज्ञात कीजिए। 4

**OR (अथवा)**



ABCD is a rhombus and its diagonals intersect at O.

(i) Is  $\triangle BOC \cong \triangle DOC$  ? State the congruence condition used.

(ii) Also state, if  $\angle BCO = \angle DCO$

ABCD एक समचतुर्भुज है तथा इसके विकर्ण O पर प्रतिच्छेद करते हैं।

(i) क्या  $\triangle BOC \cong \triangle DOC$  ? प्रयोग हुआ सर्वांगसमता नियम लिखिए।

(ii) बताइए कि क्या  $\angle BCO = \angle DCO$  ?

28. Construct a quadrilateral ABCD in which  $\overline{AB} = 3.5$  cm,  $\overline{BC} = 6.5$  cm,  $\angle A = 60^\circ$ ,  $\angle C = 120^\circ$  and  $\angle D = 75^\circ$ . 4

एक चतुर्भुज ABCD की रचना कीजिए जिसमें  $AB = 3.5$  से.मी.,  $BC = 6.5$  से.मी.,  $\angle A = 60^\circ$ ,  $\angle C = 120^\circ$  तथा  $\angle D = 75^\circ$  है।

**Alternative question for visually challenged students in lieu of Q. No. 28**

प्र.सं. 28 के स्थान पर दृष्टि बाधित विद्यार्थियों के लिए वैकल्पिक प्रश्न

If  $5^x - 5^{x-1} = 100$ , then find the value of  $x$ .

यदि  $5^x - 5^{x-1} = 100$  है, तो  $x$  का मान ज्ञात कीजिए।

29. The length of a hall is 20 m and width 16 m. The sum of the areas of the floor and the flat roof is equal to the sum of the areas of the four walls. Find the height of the hall. 4

एक हाल की लंबाई 20 मी. तथा चौड़ाई 16 मी. है। इसके फर्श तथा समतल छत के क्षेत्रफलों का योग, इसकी चार दीवारों के क्षेत्रफल के योग के बराबर है। इस हाल की ऊँचाई ज्ञात कीजिए।

30. Construct a histogram for the following data :

4

Monthly School Fee (in ₹)	30–60	60–90	90–120	120–150	150–180	180–210
Number of Schools	5	12	14	18	10	9

निम्न आंकड़ों के लिए एक आयत चित्र बनाईए :

विद्यालय की मासिक फीस (रु. में)	30–60	60–90	90–120	120–150	150–180	180–210
विद्यालयों की संख्या	5	12	14	18	10	9

OR (अथवा)

The number of students admitted in different faculties of a college are given below :

Faculty	Science	Arts	Commerce	Law	Education	Total
No. of students	1000	1200	650	450	300	3600

Construct a pie chart for the above data.

एक कॉलेज के विभिन्न विभागों में दाखिल किए गए विद्यार्थियों की संख्या नीचे दी गई है :

विभाग	विज्ञान	मानविकी	कॉमर्स	कानून	शिक्षा शास्त्र	कुल योग
विद्यार्थियों की संख्या	1000	1200	650	450	300	3600

उपरोक्त आंकड़ों का एक वृत्त चित्र बनाएँ।

**Alternative Question for visually challenged students in lieu of Q. No. 30**

प्र.सं. 30 के स्थान पर दृष्टि बाधित विद्यार्थियों के लिए वैकल्पिक प्रश्न

The height (in cm) of 20 students of class VIII are given below :

155, 158, 154, 158, 160, 148, 149, 150, 153, 159, 161,

148, 157, 153, 157, 162, 159, 151, 154, 160

Prepare a frequency distribution table with 160–164 as one of the class interval.

Find the range of the above heights.

कक्षा VIII के 20 विद्यार्थियों की ऊँचाई (से.मी. में) नीचे दी गई है :

155, 158, 154, 158, 160, 148, 149, 150, 153, 159, 161,

148, 157, 153, 157, 162, 159, 151, 154, 160

एक ऐसा बारंबारता बंटन बनाइए जिसमें एक अंतराल 160–164 हो। इन ऊँचाइयों का परिसर ज्ञात कीजिए।

# PAPER IX

Max. Marks 80

## Section-A (खंड-अ)

Question numbers 1 to 6 carry 1 mark each.

प्रश्न संख्या 1 से 6 तक प्रत्येक प्रश्न का 1 अंक है।

1. Evaluate using suitable identity :  $201 \times 199$

उचित सर्वसमिका का प्रयोग करते हुए  $201 \times 199$  का मान ज्ञात कीजिए।

2. What is the probability of getting a red queen from a deck of playing cards ?

एक ताश की गड्डी में से एक पत्ते को यादृच्छया निकालने पर एक लाल रंग की रानी आने की प्रायिकता क्या है?

3. Simplify :  $(8)^{2/3} \times (x^{2/3})^{-3/2}$

सरल कीजिए :  $(8)^{2/3} \times (x^{2/3})^{-3/2}$

4. In the word "TAX" which letter shows rotational symmetry of order 2 ?

शब्द 'TAX' का कौन सा अक्षर घूर्णन सममिति का घूर्णन क्रम 2 दर्शाता है?

5. What will happen to the volume of a cube if its side is halved ?

यदि एक घन की भुजा को आधा कर दिया जाए तो इसके आयतन पर क्या प्रभाव पड़ेगा?

6. Divide  $\sqrt{125} x^3$  by  $5\sqrt{5} x^2$ .

$\sqrt{125} x^3$  को  $5\sqrt{5} x^2$  से भाग कीजिए।

### Section-B (खंड-ब)

Question numbers 7 to 12 carry 2 marks each.

प्रश्न संख्या 7 से 12 तक प्रत्येक प्रश्न के 2 अंक हैं।

7. Factorize :  $ax + ay - bx - by$

$ax + ay - bx - by$  के गुणनखंड कीजिए।

8. What is the order of rotation and angle of rotation of a square ?

एक वर्ग का घूर्णन क्रम और घूर्णन कोण क्या हैं?

9. When a number is multiplied by the smallest prime number, the product comes out to be  $(-7)$ . Find the number.

यदि एक संख्या को सबसे छोटी अभाज्य संख्या से गुणा करने पर गुणनफल  $(-7)$  आता है, तो संख्या ज्ञात कीजिए।

10. Evaluate :  $\sqrt{81} \div \sqrt{0.09}$

मान ज्ञात कीजिए :  $\sqrt{81} \div \sqrt{0.09}$

11. Find the number of sides of a regular polygon whose each interior angle is of  $135^\circ$ .

एक नियमित बहुभुज की भुजाओं की संख्या ज्ञात कीजिए यदि उसका प्रत्येक अन्तः कोण  $135^\circ$  का है।

12. A number is selected at random from first ten natural numbers. Find the probability of the number being :

(a) a prime number

(b) an even number

पहली दस प्राकृत संख्याओं में से यादृच्छया एक संख्या चुनने पर निम्नलिखित संख्या के चुने जाने की प्रायिकता ज्ञात कीजिए :

(i) एक अभाज्य संख्या ।

(i) एक सम संख्या ।

### Section-C (खंड-स)

Question numbers 13 to 22 carry 3 marks each.

प्रश्न संख्या 13 से 22 तक प्रत्येक प्रश्न के 3 अंक हैं।

13. Find  $x$  if :

$$5^x + 5^{x+1} = 5^3 \times 30$$

$x$  ज्ञात कीजिए यदि :

$$5^x + 5^{x+1} = 5^3 \times 30$$

**OR** (अथवा)

Simplify :

सरल कीजिए :

$$\frac{3^{-5} \times 10^{-5} \times 5^3 \times 7^2}{5^{-7} \times 2^{-5} \times 3^{-5} \times 7^3 \times 5^2}$$

14. Construct a rhombus with each side 5.2 cm and one of its angle measures  $60^\circ$ .  
 एक सम चतुर्भुज की रचना कीजिए जिसकी प्रत्येक भुजा की लंबाई 5.2 सेमी. है और एक कोण  $60^\circ$  का है।

**Alternative question for visually challenged students**

**in lieu of Q. No. 14**

Find the square root of 0.00059049

वर्गमूल ज्ञात कीजिए— 0.00059049

15. If the area of a rectangular field is given by  $15x^2 + x - 6$  and one of its side is given as  $(3x + 2)$ , what is the other side ?  
 यदि एक आयताकार क्षेत्र का क्षेत्रफल  $15x^2 + x - 6$  द्वारा प्रदर्शित है और एक भुजा की लंबाई  $(3x + 2)$  द्वारा दी गई है, तो उसकी दूसरी भुजा की लंबाई ज्ञात कीजिए।

**OR (अथवा)**

Using factor method, divide  $(y^2 - y - 12)$  by  $(y - 4)$

गुणनखण्डन का प्रयोग करते हुए  $(y^2 - y - 12)$  को  $(y - 4)$  से भाग कीजिए।

16. If  $3p - 2q = 10$  and  $pq = -1$ , then find the value of  $9p^2 + 4q^2$   
 यदि  $3p - 2q = 10$  तथा  $pq = -1$  है, तो  $9p^2 + 4q^2$  का मान ज्ञात कीजिए।
17. Show that

$$\left(x^{l-m}\right)^{l+m} \times \left(x^{m-n}\right)^{m+n} \times \left(x^{n-l}\right)^{n+l} = 1$$

दर्शाइए कि

$$\left(x^{l-m}\right)^{l+m} \times \left(x^{m-n}\right)^{m+n} \times \left(x^{n-l}\right)^{n+l} = 1$$

18. The profits of a firm were 7200 in the year 2014. During the next year, it increased by 7% and decreased by 5% in the following year. What are the profits of the firm in the year 2016 ?

साल 2014 में एक कम्पनी रुपये 7200 का लाभ कमाती है। अगले वर्ष यह 7% की दर से बढ़ जाता है और उसके अगले वर्ष यह 5% की दर से घट जाता है। उस कम्पनी का वर्ष 2016 का लाभ ज्ञात कीजिए।

**OR (अथवा)**

In what time will a sum of ₹ 3750 at 20% per annum compounded annually amount to ₹ 6480 ?

कितने समय में रुपये 3750 की राशि 20% की वार्षिक दर से रुपये 6480 हो जाएगी, जबकि चक्रवृद्धि ब्याज, वार्षिक संयोजित होता है?

19. Solve for  $y$  if :

$$\frac{2(3y - 4) + 6}{3y - (4 + 5y)} = \frac{3}{5}$$

$y$  के लिए हल ज्ञात कीजिए यदि

$$\frac{2(3y - 4) + 6}{3y - (4 + 5y)} = \frac{3}{5}$$

20. If the area of the trapezium is 1586 sq. cm and two parallel sides are of lengths 10 dm and 22 cm respectively, find the altitude.

एक समलंब का क्षेत्रफल 1586 वर्ग मी. है। यदि इसकी समांतर भुजाओं की लंबाईयाँ क्रमशः 10 डैसी मी. तथा 22 सेमी. हैं तो इसके लंब की लंबाई ज्ञात कीजिए।



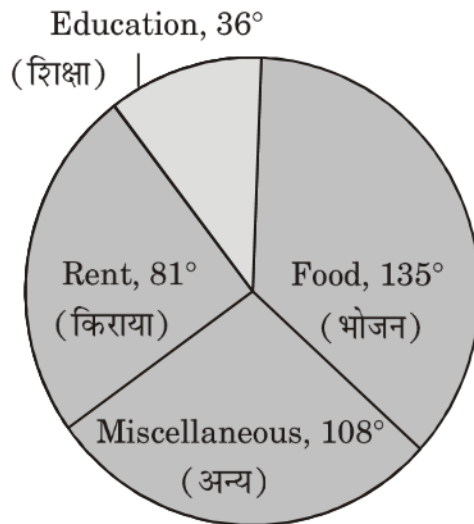
21. The following pie chart shows the monthly expenditure of Shikha on various items. If she spends a total of ₹ 16,000 per month, answer the following questions :

- (a) How much she spends on rent ?
- (b) How much does she spend on education ?
- (c) What is the ratio of expenses on food and rent ?

दिए गए वृत्त-चित्र में शिखा द्वारा किए गए खर्चों को दर्शाया गया है। यदि उसका मासिक कुल खर्चा रुपये 16,000 है, तो निम्नलिखित प्रश्नों का उत्तर दीजिए :

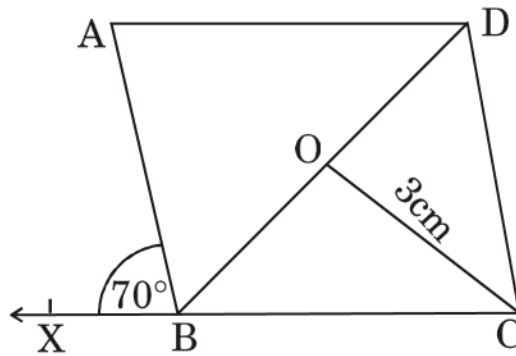
- (i) शिखा द्वारा किराये पर किया खर्च कितना है?
- (ii) शिक्षा पर किया गया खर्च कितना है?
- (iii) खाने पर और किराये पर किए गए खर्च का अनुपात क्या है?

**Expenditure (खर्च)**



22. In the given figure the exterior angle ABX of parallelogram ABCD is  $70^\circ$  and O is the mid-point of diagonal BD. Find  $\angle BAD$  and  $\angle ADC$ . Also, find the length of diagonal AC, when  $OC = 3$  cm.

दी गई आकृति में समांतर चतुर्भुज ABCD के विकर्ण BD का मध्य बिंदु O है और बाह्य कोण  $\angle ABX = 70^\circ$  है।  $\angle BAD$ ,  $\angle ADC$  ज्ञात कीजिए तथा विकर्ण AC की लंबाई ज्ञात कीजिए जबकि  $OC = 3$  सेमी. है।



**OR (अथवा)**

One side of a parallelogram is  $\frac{3}{4}$  times its adjacent side. If the perimeter of the parallelogram is 70 cm, find the sides of parallelogram.

एक समांतर चतुर्भुज की एक भुजा इसकी संलग्न भुजा की  $\frac{3}{4}$  गुनी है। यदि इस चतुर्भुज का परिमाप 70 सेमी. है तो इसकी भुजाओं की लम्बाइयाँ ज्ञात कीजिए।

**Section-D (खंड-द)**

Question numbers 23 to 30 carry 4 marks each.

प्रश्न संख्या 23 से 30 तक प्रत्येक प्रश्न के 4 अंक हैं।

23. What is the number which when multiplied by itself gives 37.4544 ?

ऐसी संख्या कौन सी है, जिसे स्वयं से गुणा करने पर गुणनफल 37.4544 प्राप्त होता है?

24. Using ruler and compasses only construct a quadrilateral in which  $AB = 5$  cm,  $BC = 4$  cm,  $\angle A = 60^\circ$ ,  $\angle B = 90^\circ$  and  $\angle C = 120^\circ$ .

फुटे और परकार का प्रयोग करके चतुर्भुज ABCD की रचना कीजिए जिसमें  $AB = 5$  cm,  $BC = 4$  cm,  $\angle A = 60^\circ$ ,  $\angle B = 90^\circ$  और  $\angle C = 120^\circ$  है।

25. The curved surface area of a cylinder is  $1848$  cm<sup>2</sup>, where the circumference of the base is  $132$  cm. Find the height and volume of the cylinder.

एक बेलन का वक्र पृष्ठीय क्षेत्रफल  $1848$  वर्ग सेमी. है और इसके आधार की परिधि  $132$  सेमी. है। इस बेलन की ऊँचाई तथा आयतन ज्ञात कीजिए।

26. Using long division method, find out whether  $(5a - 2)$  is a factor of the polynomial  $(5a^3 - 7a^2 + 9a - 2)$  or not.

लंबी भाग विधि के प्रयोग से जांच कीजिए कि  $(5a - 2)$ , बहुपद  $(5a^3 - 7a^2 + 9a - 2)$  का एक गुणखंड है अथवा नहीं।

27. A boat covers a distance of  $66$  km, downstream in  $110$  minutes. If speed of boat in still water is  $34.5$  km/hr, find the speed of the stream.

एक नाव पानी के बहाव की दिशा में  $66$  कि.मी. की दूरी  $110$  मिनट में तय करती है। यदि नाव की ठहरे पानी में गति  $34.5$  किमी. प्रति घंटा है, तो पानी के बहाव की गति ज्ञात कीजिए।

**OR (अथवा)**

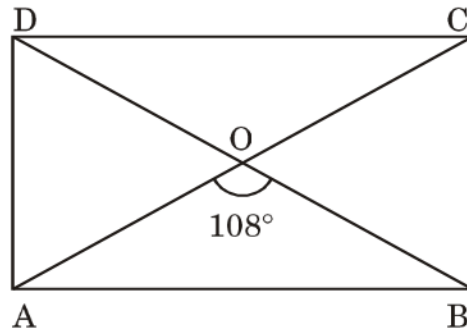
The present ages of Ajay and Akhil are in the ratio  $3 : 4$ . Five years ago, there ages were in the ratio  $2 : 3$ . Find their present ages.

अजय और अखिल की वर्तमान आयु में अनुपात  $3 : 4$  है। यदि यह अनुपात आज से पाँच साल पहले  $2 : 3$  था, तो दोनों की वर्तमान आयु ज्ञात कीजिए।

28. In given figure, ABCD is a rectangle and diagonals intersect at O. If  $\angle AOB = 108^\circ$ , find

- (i)  $\angle ABO$                       (ii)  $\angle ADO$                       (iii)  $\angle OCB$

दी गई आकृति में आयत ABCD के विकर्ण एक-दूसरे को बिंदु O पर काटते हैं। यदि  $\angle AOB = 108^\circ$  है तो (i)  $\angle ABO$ , (ii)  $\angle ADO$ , (iii)  $\angle OCB$  ज्ञात कीजिए।



29. Fatima borrows ₹ 12,500 at 12% for 3 years at simple interest. Radha borrows the same sum for same period at 10% p.a. compounded annually. Who pays more interest and by how much ?

फातिमा ने रुपये 12,500 की राशि 12% की दर से साधारण ब्याज पर 3 साल के लिए उधार ली। राधा ने भी यही राशि इतने ही समय के लिए परन्तु 10% वार्षिक चक्रवृद्धि ब्याज पर उधार ली, जबकि ब्याज वार्षिक संयोजित होता है। ज्ञात कीजिए कि किसको, कितना अधिक ब्याज चुकाना पड़ा।

**OR (अथवा)**

The compound interest (compounded annually) on ₹ 1800 at 10% p.a. for a certain period of time is ₹ 378. Find the time in years.

1800 रुपये पर 10% वार्षिक चक्रवृद्धि ब्याज की दर से जोकि वार्षिक संयोजित होता है कुछ निश्चित समय के लिए चक्रवृद्धि ब्याज 378 रुपये है। समय ज्ञात कीजिए।

30. Monthly savings (in ₹) of 30 students of Class-VII are given below. Prepare a frequency distribution table with one of the class interval 30–40. Also prepare a histogram.

38, 42, 40, 35, 72, 27, 57, 82, 59, 80, 84, 73, 65, 40, 76,  
40, 38, 60, 58, 38, 54, 39, 50, 44, 71, 83, 45, 38, 80, 77

कक्षा VII के 30 विद्यार्थियों की मासिक बचत (रुपयों में) नीचे दी गई है। वर्ग अन्तराल 30–40 का प्रयोग करके एक बारम्बारता सारणी बनाइये। एक आयत चित्र भी बनाइये।

38, 42, 40, 35, 72, 27, 57, 82, 59, 80, 84, 73, 65, 40, 76,  
40, 38, 60, 58, 38, 54, 39, 50, 44, 71, 83, 45, 38, 80, 77

**Alternative question for visually challenged students  
in lieu of Q. 30**

The sum of three consecutive multiples of 8 is 888. Find these multiples.

प्रश्न संख्या 30 के स्थान पर दृष्टिबाधित विद्यार्थियों के लिए वैकल्पिक प्रश्न  
8 के तीन क्रमागत गुणजों का योग 888 है। गुणज ज्ञात कीजिए।

**OR (अथवा)**

Construct a frequency distribution table (using one of the class interval as 12–15) for the following marks obtained by 25 students in a history test in Class VII of a school.

9, 17, 12, 20, 9, 18, 25, 17, 19, 9, 12, 9, 12, 18,  
17, 19, 20, 25, 9, 12, 17, 19, 19, 20, 9

- (a) What is the range of the marks ?

(b) What is the upper limit of first class interval ?

(c) Find class mark of last class interval.

एक विद्यालय की कक्षा VII में, इतिहास के एक पेपर में 25 छात्रों द्वारा प्राप्त अंकों के लिए एक बारम्बारता सारणी (वर्ग अन्तराल 12-15 का प्रयोग करके) बनाइये।

9, 17, 12, 20, 9, 18, 25, 17, 19, 9, 12, 9, 12, 18,

17, 19, 20, 25, 9, 12, 17, 19, 19, 20, 9

(अ) अंकों का परास क्या है?

(ब) वर्ग अन्तराल की उच्चतर सीमा क्या है?

(स) अन्तिम वर्ग अन्तराल का वर्ग चिन्ह ज्ञात कीजिए।



# PAPER X

Maximum Marks : 90

अधिकतम अंक : 90

## SECTION - 'A' (खंड- 'अ')

1. Simplify : (सरल कीजिए) :  $\left(\frac{6}{5}\right)^5 \div \left(\frac{3}{5}\right)^5$  1
2. Write the degree of the polynomial : 1  
 $4z^3 - 3z^5 + 2z^4 + z + 1$   
बहुपद की घात कीजिए।  
 $4z^3 - 3z^5 + 2z^4 + z + 1$
3. In the word 'MATH' which letter shows rotational symmetry of order 2 ? 1  
दिये गये शब्द 'MATH' में कौन सा अक्षर घूर्णन सममिति का घूर्णन क्रम 2 दर्शाता है ?
4. Write the number of lines of symmetry of a regular pentagon. 1  
एक नियमित पंचभुज की रेखीय सममिति की संख्या लिखिए।

## SECTION - 'B' (खंड- 'ब')

5. Evaluate (मान ज्ञात कीजिए) :  $\left[(625)^{\frac{1}{4}}\right]^{-3}$  2
6. Simplify (सरल कीजिए) :  $\frac{(49)^{\frac{3}{2}} - (49)^{\frac{5}{2}}}{49}$  2
7. Divide  $(-4p^3 + 12p^2 + 14p + 1)$  by  $(4p)$  2  
 $(-4p^3 + 12p^2 + 14p + 1)$  को  $(4p)$  से भाग कीजिए।
8. Find  $(t^2 + 6t + 8) \div (t + 2)$  using factorisation method. 2  
गुणनखंड विधि का प्रयोग करते हुए  $(t^2 + 6t + 8) \div (t + 2)$  ज्ञात कीजिए।

9. Solve for  $x$  : ( $x$  के लिए हल कीजिए) :  $\frac{\frac{3}{5}x-3}{\frac{1}{3}x-1} = \frac{6}{5}$  2

10. Write the order and angle of rotational symmetry of a rectangle. 2  
 एक आयत की घूर्णन सममिति का घूर्णन क्रम और घूर्णन कोण लिखिए।

**SECTION - 'C' (खंड- 'स')**

11. Evaluate (मान ज्ञात कीजिए) :  $(0.00243)^{\frac{4}{5}}$  3

12. In what time will a sum of ₹ 3750 at 20% per annum compounded annually amount to ₹ 6480 ? 3  
 कितने समय में ₹ 3750 का मिश्रधन 20% वार्षिक चक्रवृद्धि ब्याज की दर से ₹ 6480 हो जाएगा ?

**OR ( अथवा )**

A certain sum amounts to ₹ 12,167 in 3 years at 15% per annum compounded annually. Find the sum.

एक निश्चित राशि 15% वार्षिक चक्रवृद्धि ब्याज की दर से 3 वर्ष में ₹ 12,167 हो जाती है। राशि ज्ञात कीजिए।

13. Using division method, show that  $(2x + 3)$  is a factor of  $(6x^3 + 19x^2 + 13x - 3)$ . 3  
 भाग विधि का प्रयोग करके दर्शाइये कि  $(2x + 3)$ ,  $(6x^3 + 19x^2 + 13x - 3)$  का गुणखंड है।

**OR ( अथवा )**

Find the quotient and remainder when the polynomial  $125 - 225x + 135x^2 - 27x^3$  is divided by the polynomial  $5 - 3x$ .

बहुपद  $(125 - 225x + 135x^2 - 27x^3)$  को बहुपद  $(5 - 3x)$  से भाग देने पर भागफल तथा शेषफल ज्ञात कीजिए।

14. Solve for  $y$  : ( $y$  के लिए हल कीजिए) :  $\frac{y^2 - (y+2)(y-2)}{y+2} = \frac{1}{2}$  3

15. A steamer goes downstream from one point to another in 6 hours. It covers the same distance upstream in 7 hours. If the speed of the stream is 2 km/hr, find the speed of the steamer in still water. 3  
 एक स्टीमर पानी के बहाव के साथ एक बिंदु से दूसरे बिंदु तक 6 घंटे में पहुँचता है। वही दूरी वह पानी के बहाव के विरुद्ध 7 घंटे में तय करता है। यदि पानी के बहाव की गति 2 कि.मी. प्रति घंटा है तो स्टीमर की ठहरे पानी में गति ज्ञात कीजिए।



**OR ( अथवा )**

The sum of three consecutive multiples of 8 is 888. Find the multiples.

8 के तीन क्रमागत गुणजों का योग 888 है तो गुणज ज्ञात कीजिए।

16.  $PQRS$  is a rhombus. If  $\angle PSQ = 50^\circ$ , find the angles of the rhombus. 3

$PQRS$  एक समचतुर्भुज है। यदि  $\angle PSQ = 50^\circ$  है तो समचतुर्भुज के कोण ज्ञात कीजिए।

17. The lengths of the two adjacent sides of a parallelogram are in the ratio 2 : 3 and its perimeter is 50 cm. Find the lengths the sides of the parallelogram. 3

एक समांतर चतुर्भुज की दो संलग्न भुजाओं की लंबाईयों में 2 : 3 का अनुपात है और इसका परिमाप 50 से.मी. है। समांतर चतुर्भुज की भुजाओं की लंबाईया ज्ञात कीजिए।

18. Construct a quadrilateral  $MNRS$  (using ruler and compasses) with sides  $\overline{MN} = 5.5$  cm,  $\overline{NR} = 6$  cm,  $\overline{RS} = 6.5$  cm and diagonals  $\overline{MR} = 8$  cm and  $\overline{NS} = 7.5$  cm. 3

एक चतुर्भुज  $MNRS$  की रचना (रूलर तथा परकार द्वारा) कीजिए जिसमें भुजाएँ  $\overline{MN} = 5.5$  से.मी.,  $\overline{NR} = 6$  से.मी.,  $\overline{RS} = 6.5$  से.मी. और विकर्ण  $\overline{MR} = 8$  से.मी. और  $\overline{NS} = 7.5$  से.मी. हैं।

**Alternative question for visually challenged students in lieu of Q. No. 18.**

**प्र. सं. 18 के स्थान पर दृष्टि बाधित विद्यार्थियों के लिए वैकल्पिक प्रश्न**

$ABCD$  is a quadrilateral in which  $\overline{AB} = \overline{CD}$  and  $\overline{AD} = \overline{BC}$ . Show that it is a parallelogram.

एक चतुर्भुज  $ABCD$  में  $\overline{AB} = \overline{CD}$  और  $\overline{AD} = \overline{BC}$  है। दर्शाइए कि यह एक समांतर चतुर्भुज है।

19. From a well-shuffled deck of 52 playing cards, one card is drawn at random. Find the probability that the card drawn is : 3
- (i) a card of diamond.  
(ii) an ace.  
(iii) 5 of club.

एक 52 पत्तों वाली अच्छी तरह से फेंटी गई ताश की गड्डी में से, एक पत्ता यादृच्छया निकाला जाता है। प्रायिकता ज्ञात कीजिए कि निकाला गया पत्ता -

- (i) एक ईट का पत्ता है।  
(ii) एक इक्का है।  
(iii) चिड़ी का 5 है।

20. The data on religion wise division of 1080 workers of a factory are given below :

Religion	Hindu	Muslim	Sikh	Christian
Number of workers	450	270	255	105

Draw a pie chart to represent the above data.

3

एक फैक्ट्री के 1080 श्रमिकों के धर्मानुसार विभाजन के आकड़े नीचे दिये गए हैं -

धर्म	हिन्दु	मुस्लिम	सिख	ईसाई
श्रमिकों की संख्या	450	270	255	105

ऊपर दिये गए आंकड़ों को दर्शाने के लिए एक वृत्तचित्र खींचिए।

**Alternative question for visually challenged student in lieu of Q. No. 20.**

**प्र. सं. 20 के स्थान पर दृष्टि बाधित विद्यार्थियों के लिए वैकल्पिक प्रश्न**

There are 25 chalks in a box. 8 are yellow, 11 are blue and the rest are white chalks. You are asked to pick a chalk from the box without looking into the box.

What is the probability of

- getting a yellow chalk ?
- getting a chalk which is not blue ?
- getting a white chalk ?

एक डिब्बे में 25 चाक हैं। 8 पीले रंग के, 11 नीले रंग के और बचे हुए सफेद रंग के हैं। आपको डिब्बे में से बिना उसमें देखे, एक चाक निकालने को कहा जाता है। प्रायिकता क्या है कि :

- प्राप्त चाक एक पीले रंग का चाक है ?
- प्राप्त चाक एक नीले रंग का चाक नहीं है ?
- प्राप्त चाक एक सफेद रंग का चाक है ?

### SECTION - 'D' (खंड- 'द')

21. If  $5^x - 5^{x-1} = 100$ , then find the value of  $x$ .

4

निम्नलिखित यदि  $5^x - 5^{x-1} = 100$  है तो  $x$  का मान ज्ञात कीजिए।

22. The simple interest on a certain sum of money for 2 years at  $4\frac{1}{2}$  % p.a. is ₹ 5400. What will be the compound interest on that sum at the same rate for the same time period, if the interest is compounded annually.

4

एक निश्चित राशि पर  $4\frac{1}{2}$  % वार्षिक दर से 2 वर्ष के लिए ₹ 5400 साधारण ब्याज मिलता है। उसी राशि पर, उसी दर और उसी समय में कितना चक्रवृद्धि ब्याज मिलेगा, जबकि ब्याज प्रतिवर्ष संयोजित होता है।

23. Find the difference between the compound interest on ₹ 25000 at 16% p.a. for 6 months compounded half-yearly and compounded quarterly. Which option is better ? 4  
 ₹ 25,000 पर 16% वार्षिक दर से 6 महीने के लिए चक्रवृद्धि ब्याज का अंतर ज्ञात कीजिए यदि ब्याज क्रमशः छमाही और तिमाही संयोजित होता है। कौन-सा विकल्प अच्छा है ?
24. Hema started a business by investing ₹ 2,50,000. During the first three successive years, she earned a profit of 5%, 10% and 12% per annum respectively. If in each year, the profit was added on the capital at the end of the previous year, calculate her total profit after 3 years. Half of the total profit, she donated to 'GOONG' an NGO for upliftment for poor children. Which value is being reflected by this action of Hema ? 4  
 हेमा ने 2,50,000 रूपए निवेश करके एक व्यापार शुरू किया। पहले लगातार तीन वर्षों के दौरान, उसने क्रमशः 5%, 10%, 12% वार्षिक दर से लाभ अर्जित किया। अगर प्रत्येक वर्ष में, लाभ पिछले वर्ष की पूंजी में जोड़ा गया है, तो 3 वर्षों के बाद उसका कुल लाभ ज्ञात कीजिए। यदि कुल लाभ की आधी राशि वह गरीब बच्चों के उद्धार के लिए 'GOONG', एक NGO संस्था, को दान में दे देती है, तो हेमा का इस तरह का कार्य उसके किस मूल्य को दर्शाता है ?
25. Divide polynomial  $8p^3 - 729 - 108p^2 + 486p$  by polynomial  $(2p - 9)$  and verify your answer. 4  
 बहुपद  $(8p^3 - 729 - 108p^2 + 486p)$  को बहुपद  $(2p - 9)$  से भाग कीजिए और अपने उत्तर को सत्यापित कीजिए।
26. The denominator of a rational number is greater than its numerator by 6. If the numerator is increased by 5 and the denominator is decreased by 3, the number obtained is equal to  $\frac{5}{4}$ . Find the rational number. 4  
 एक परिमेय संख्या का हर अंश से 6 अधिक है। यदि अंश को 5 बढ़ा दे और हर में से 3 कम कर दें तो प्राप्त संख्या  $\frac{5}{4}$  के बराबर आती है। परिमेय संख्या ज्ञात कीजिए।
27. The diagonals of a rectangle  $ABCD$  intersect in  $O$ . If  $\angle BOC = 70^\circ$ , find  $\angle ODA$  and  $\angle ABO$ . 4  
 एक आयत  $ABCD$  के विकर्ण  $O$  पर काटते हैं। यदि  $\angle BOC = 70^\circ$  है तो  $\angle ODA$  तथा  $\angle ABO$  ज्ञात कीजिए।

28. The lengths of the diagonals of a rhombus are in the ratio 3 : 4. If its perimeter is 40 cm, find the lengths of the sides and diagonals of the rhombus.

4

एक समचतुर्भुज के विकर्णों की लंबाइयों में 3 : 4 का अनुपात है। यदि इसका परिमाप 40 से.मी. है तो समचतुर्भुज की भुजाओं की लम्बाई और विकर्ण ज्ञात कीजिए।

**OR ( अथवा )**

$ABCD$  is a parallelogram.  $\overline{AP}$  bisects  $\angle A$  and  $\overline{CQ}$  bisects  $\angle C$ .  $P$  lies on  $\overline{CD}$  and  $Q$  lies on  $\overline{AB}$ .

(i)  $\overline{AP} \parallel \overline{CQ}$

(ii)  $AQCP$  is a parallelogram.

$ABCD$  एक समांतर चतुर्भुज है।  $\overline{AP}$  कोण  $\angle A$  को और  $\overline{CQ}$  कोण  $\angle C$  को समद्विभाजित करती है। बिन्दु  $P$  भुजा  $\overline{CD}$  और बिन्दु  $Q$  भुजा  $\overline{AB}$  पर है।

दर्शाइए कि -

(i)  $\overline{AP} \parallel \overline{CQ}$

(ii)  $AQCP$  एक समांतर चतुर्भुज है।

29. Construct a quadrilateral  $ABCD$  (using ruler and compasses) in which  $\overline{AB} = \overline{BC} = \overline{CD} = \overline{DA} = 5$  cm and  $\angle A = 120^\circ$ . What type of quadrilateral is it?

4

एक चतुर्भुज  $ABCD$  की रचना कीजिए, जिसमें  $\overline{AB} = \overline{BC} = \overline{CD} = \overline{DA} = 5$  से.मी. और  $\angle A = 120^\circ$  है। यह किस प्रकार का चतुर्भुज है ?

**Alternative question for visually challenged student in lieu of Q. No. 29.**

**प्र. सं. 29 के स्थान पर दृष्टि बाधित विद्यार्थियों के लिए वैकल्पिक प्रश्न**

The sum of the digits of a 2 digit number is 8. The number obtained by interchanging the digits exceeds the given number by 18. Find the given number.

दो अंकों की एक संख्या के अंकों का योग 8 है। यदि अंकों के क्रम को बदलने से बनी संख्या मूल संख्या से 18 अधिक है, तो मूल संख्या ज्ञात कीजिए।

30. The heights (in cm) of 30 students of class VIII are given below :

155, 158, 154, 158, 160, 148, 149, 150, 153, 159,

161, 148, 157, 153, 157, 162, 159, 151, 154, 156,

152, 156, 160, 152, 147, 155, 163, 155, 157, 153.

Prepare a frequency distribution table with 156-160, 160-164, as class intervals.

Also prepare a histogram for the above data.

4

कक्षा आठवीं के 30 विद्यार्थियों की लम्बाई (से.मी. में) नीचे दी गई है :

155, 158, 154, 158, 160, 148, 149, 150, 153, 159,

161, 148, 157, 153, 157, 162, 159, 151, 154, 156,

152, 156, 160, 152, 147, 155, 163, 155, 157, 153.

एक बारम्बारता सारणी बनाइए जिसमें 156-160, 160-164, वर्ग अन्तराल हैं। उपरोक्त आंकड़ों से एक आयत चित्र भी बनाइए।

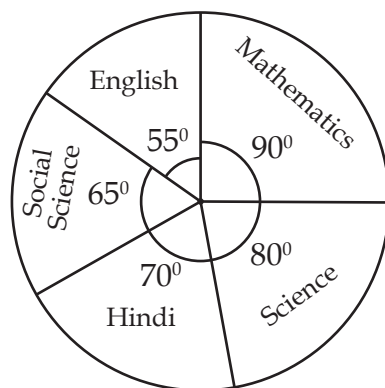
**Alternative question for visually challenged student in lieu of Q. No. 30.**

**प्र. सं. 30 के स्थान पर दृष्टि बाधित विद्यार्थियों के लिए वैकल्पिक प्रश्न**

Solve the equation : (समीकरण को हल कीजिए) :  $\frac{(x+1)(4x-3)-4x^2+5}{4x+1} = \frac{1}{3}$

**OR ( अथवा )**

The following pie-chart gives the marks scored in an examination by a student in various subjects. If the total marks obtained by the student were 540, answer the following questions.



- How many more marks were obtained by the student in mathematics than in Hindi ?
- Find the sum of marks obtained in Social Science and Science and hence show that it is less than that in Mathematics and Hindi.

निम्नलिखित वृत्तचित्र एक छात्र द्वारा एक परीक्षा के अलग-अलग विषयों में प्राप्त अंकों को दर्शाता है। यदि छात्र द्वारा प्राप्त अंकों का कुल योग 540 है तो निम्नलिखित प्रश्नों के उत्तर दीजिए -

- (i) छात्र ने गणित विषय में हिन्दी विषय से कितने ज्यादा अंक प्राप्त किए ?
- (ii) सामाजिक शास्त्र और विज्ञान के अंको का योग ज्ञात कीजिए तथा दर्शाइए कि यह गणित और हिन्दी के अंको के योग से कम हैं।

31. A die is thrown at random. Find the probability of getting -

- (i) an even prime number
- (ii) a number less than 3
- (iii) a composite number
- (iv) a number not less than 4.

4

एक पासे को यादृच्छया फेंका जाता है। प्रायिकता ज्ञात कीजिए कि प्राप्त संख्या -

- (i) एक सम अभाज्य संख्या हो।
- (ii) 3 से कम हो।
- (iii) एक भाज्य संख्या हो।
- (iv) 4 से कम न हो।